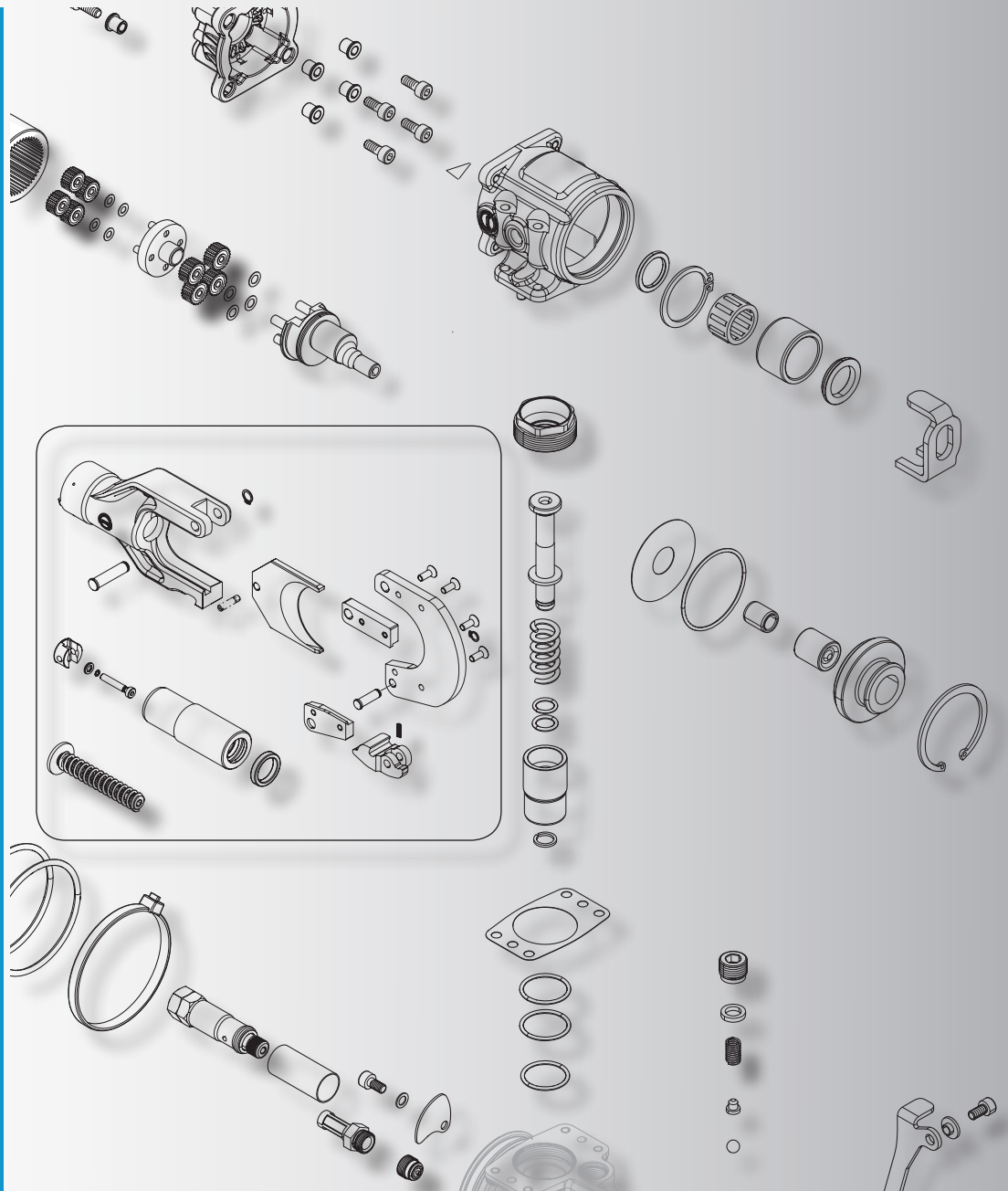


BATTERY OPERATED HYDRAULIC CUTTING TOOL
COUPE-CABLE HYDRAULIQUE SUR BATTERIE
HYDRAULISCHES AKKU-SCHNEIDWERKZEUG
HERRAMIENTA HIDRÁULICA DE CORTE A BATERÍA
UTENSILE OLEODINAMICO DA TAGLIO A BATTERIA

B-TC500
B-TC650
B-TC650-SC
B-TC950



15 M 099
REV. A



SPARE PARTS LIST
PIECES DETACHEES
ERSATZTEILLISTE
LISTA DE PIEZAS DE REPUESTO
LISTA DEI RICAMBI

B-TC500 B-TC500A B-TC500E B-TC500T:
refer - voir - siehe - ver - riferirsi **TAB. / TAV. 1 - 2 - 3 - 7**

B-TC650 B-TC650A B-TC650E B-TC650T:
refer - voir - siehe - ver - riferirsi **TAB. / TAV. 1 - 2 - 4 - 7**

B-TC650-SC B-TC650-SCA B-TC650-SCE B-TC650-SCT:
refer - voir - siehe - ver - riferirsi **TAB. / TAV. 1 - 2 - 5 - 7**

B-TC950 B-TC950A B-TC950E B-TC950T:
refer - voir - siehe - ver - riferirsi **TAB. / TAV. 1 - 2 - 6 - 7**

TABLE 1 - TABLEAU 1 - TABELLE 1 - TABLA 1 - TAVOLA 1

Code N° N° code Art.-Nr. N° código N° codice	Item Pièce Teil Elemento Componente	DESCRIPTION / DESIGNATION / BESCHREIBUNG / DESCRIPCION / DESCRIZIONE	Qty Q.tè Menge Cdad Q.tà
6006208	1	RIGHT+LEFT SHELL / COQUES DROITE+GAUCHE / RECHTES UND LINKES GEHÄUSE / CARCASAS DERECHA + IZQUIERDA / COPPIA GUSCI DX+SX	1
6006212	2	OPERATING BUTTON / GACHETTE DE COMMANDE / STARTKNOPF / BOTÓN DE ACCIONAMIENTO / PULSANTE DI AZIONAMENTO	1
6006234	3	USB CAP /CAPUCHON USB / USB SCHUTZKAPPE / TAPÓN USB / TAPPO USB	1
*	4	MECHANICAL GROUP / GROUPE MECANIQUE / MECHANISCHE GRUPPE / GRUPO MECÁNICO / GRUPPO MECCANICA	1
6004069	5	PROTECTION / ABDECKUNG / PROTECCIÓN / PROTEZIONE FERITOIA	1
6004076	6	CABLE GUARD / PROTECTION CABLES / KABELSCHUTZ / PROTECCIÓN CABLES / PROTEZIONE CAVI	1
6006211	7	BATTERY RELEASE / DEBLOCAGE BATTERIE / AKKU ENTRIEGELUNG / DESBLOQ. BATERÍA / SBLOCCO BATTERIA	1
6000304	8	B-TC500 B-TC650: RING CONNECTION / CONNEXION ANNEAU / RINGANSCHLUSS / CONEXIÓN DEL ANILLO / ATTACCO ANELLO	1
6040427	9	B-TC500 B-TC650: RING / ANNEAU / RING / ANILLO / ANELLO	1
6006222	10	MICROSWITCH / MICRORUPTEUR / MIKROSCHALTER / MICRO INTERRUPTOR / MICROSWITCH	1
6000150	11	CONTACTS SUPPORT / SUPPORT CONTACTS / KONTAKTHALTER / SOPORTE CONTACTOS / SUPPORTO CONTATTI BATTERIA	1
6006214	12	LED SUPPORT / SUPPORT LED / LED HALTERUNG / SOPORTE LED / SUPPORTO LED	2
6006233	13	LED WIRING / CABLAGE LED / LED-VERKABLUNG / CABLEADO LED / CABLAGGIO LED	1
6900650	14	SCREW / VIS / SCHRAUBE / TORNILLO / VITE Ø3,5X16 TC	11
6900677	15	SCREW / VIS / SCHRAUBE / TORNILLO / VITE Ø2,2X9,5 TC	4
6520531	16	SPRING / RESSORT / FEDER / MUELLE / MOLLA	3
2598493	30	BATTERY / BATTERIE / AKKU / BATERÍA / BATTERIA CB1840L 18V - 4.0 Ah	1
6232713	50	B-TC500 B-TC650 B-TC650-SC B-TC950: WARNING LABEL / ETIQUETTE D'AVERTISSEMENT / WARNSCHILD / ETIQUETA ADVERTENCIAS / ETICHETTA AVVERTENZE TG0957	1
6232722	51	B-TC500: LABEL / ETIQUETTE / SCHILD / ETIQUETA / ETICHETTA TG0966	1
6232725		B-TC650: LABEL / ETIQUETTE / SCHILD / ETIQUETA / ETICHETTA TG0969	1
6232715		B-TC650-SC: LABEL / ETIQUETTE / SCHILD / ETIQUETA / ETICHETTA TG0959	1
6232728		B-TC950: LABEL / ETIQUETTE / SCHILD / ETIQUETA / ETICHETTA TG0972	1
6006296	200 **	B-TC500: ELECTRONIC CARD / CARTE ELECTRONIQUE / ELEKTRONISCHE PLATINE / TARJETA ELECTRÓNICA SCHEDA ELETTRONICA	1
6006289		B-TC650: ELECTRONIC CARD / CARTE ELECTRONIQUE / ELEKTRONISCHE PLATINE / TARJETA ELECTRÓNICA SCHEDA ELETTRONICA	1
6006300		B-TC650-SC: ELECTRONIC CARD / CARTE ELECTRONIQUE / ELEKTRONISCHE PLATINE / TARJETA ELECTRÓNICA SCHEDA ELETTRONICA	1
6006301		B-TC950: ELECTRONIC CARD / CARTE ELECTRONIQUE / ELEKTRONISCHE PLATINE / TARJETA ELECTRÓNICA SCHEDA ELETTRONICA	1

* Refer - voir - siehe - ver - riferirsi **TAB. / TAV. 2**

** When ordering, specify the tool type and serial number.

** Lors de la commande, spécifier le type d'outil et le numéro de série .

** Bei Bestellung, den Werkzeugtyp und die Seriennummer angeben.

** Al realizar un pedido, deben indicar el modelo de la herramienta y el número de serie

** In fase di ordinazione specificare tipo di utensile e numero di serie.

TABLE 1 - TABLEAU 1 - TABELLE 1 - TABLA 1 - TAVOLA 1

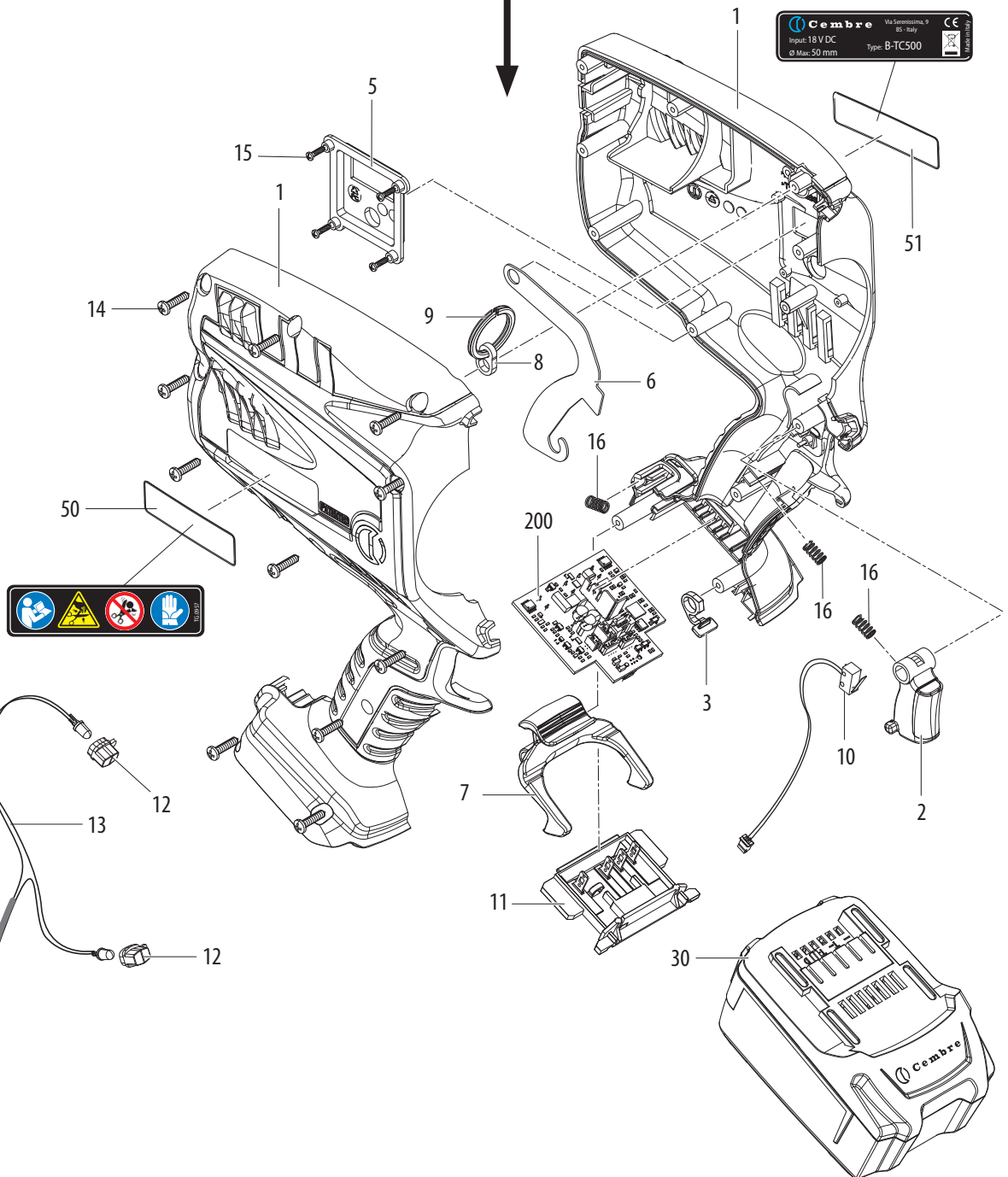
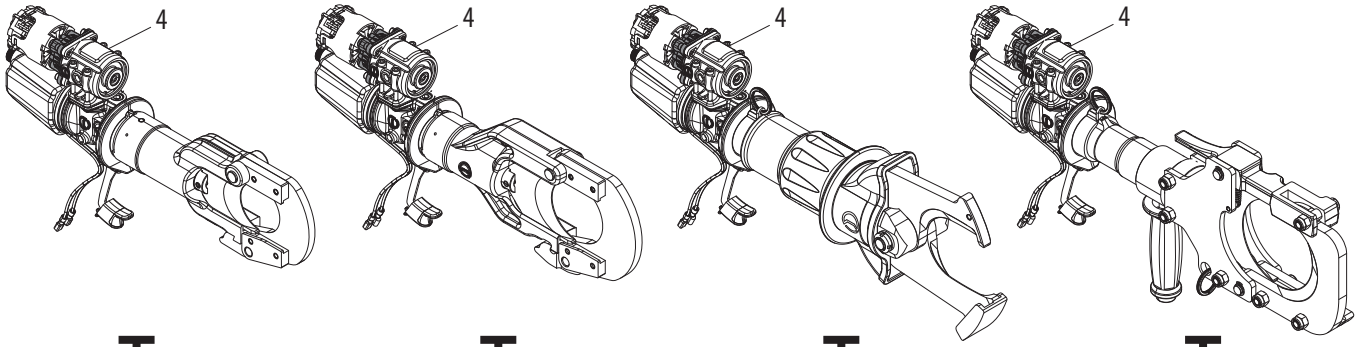


TABLE 2 - TABLEAU 2 - TABELLE 2 - TABLA 2 - TAVOLA 2

Code N° N° code Art.-Nr. N° código N° codice	Item Pièce Teil Elemento Componente	DESCRIPTION / DESIGNATION / BESCHREIBUNG / DESCRIPCION / DESCRIZIONE	Qty Q.tè Menge Cdad Q.tà
*	1	BODY / CORPS / GRUNDKÖRPER / CUERPO / CORPO	1
6580069	4	PLATE / PLAQUETTE / PLÄTTCHEN / PLACA / PIASTRINA	1
6362103	5	SEAL / JOINT / DICHTUNG / JUNTA DE GOMA / GUARNIZIONE	1
6800022	8	CAP / BOUCHON / VERSCHLUSS / TAPON / TAPPO	1
6620124	9	PRESSURE RELEASE PIN / AXE DE DECOMPRESSION / DRUCKABLASSTIFT / PISTONCILLO DESCARGA PRESION / PISTONCINO SCARICO PRESSIONE	1
6371024	14	LOCK NUT / ECROU / NUTMUTTER / TUERCA / GHIERA	1
6370209	17	HOOK / CROCHET / HAKEN / GANCHO / GANCIO POMPANTE	1
6720074	21	RESERVOIR / RESERVOIR / ÖLTANK / DEPOSITO /SERBATOIO	1
6640176	30	WASHER / RONDELLE / UNTERLEGSCHIEBE / ARANDELA / ROSETTA D.4 SCHNORR	5
6900138	31	SCREW / VIS / SCHRAUBE / TORNILLO / VITE M4X45	4
6040682	34	RING / ANNEAU / RING / ANILLO / ANELLO IR 7X10X12	1
6000394	35	PROTECTION / PROTECTION / SCHUTZ / PROTECCIÓN / PROTEZIONE FLANGIA	1
6361906	36	O-RING / JOINT TORIQUE / O-RING / JUNTA DE GOMA / GUARNIZIONE ORM	1
6700254	37	CIRCLIP / ANNEAU ELASTIQUE / FEDERRING / ANILLO ELAST. / ANELLO ELASTICO	1
6000330	38	SPACER / ENTRETOISE / ZWISCHENSTÜCK / DISTANCIADOR / DISTANZIALE	1
6900060	39	SCREW / VIS / SCHRAUBE / TORNILLO / VITE M4X8	1
6000385	58	VALVE COVER / COUVERTURE VALVE / VENTILKAPPE / COBERTURA VALVULA / CAMICIA VALVOLA	1
6895049		B-TC500: COMPLETE VALVE / VALVE COMPLETE / KOMPLETTES VENTIL / VALVULA COMPLETA / VALVOLA COMPLETA (600 bar)	1
6895050	59	B-TC650 B-TC650-5C: COMPLETE VALVE / VALVE COMPLETE / KOMPLETTES VENTIL / VALVULA COMPLETA / VALVOLA COMPLETA (729 bar)	1
6895055		B-TC950: COMPLETE VALVE / VALVE COMPLETE / KOMPLETTES VENTIL / VALVULA COMPLETA / VALVOLA COMPLETA (880 bar)	1
6360161	59-1	O-RING / JOINT TORIQUE / O-RING / JUNTA DE GOMA / GUARNIZIONE OR	1
6641002	60	WASHER / RONDELLE / UNTERLEGSCHIEBE / ARANDELA / RONDELLA CU	1
6520241	61	SPRING / RESSORT / FEDER / MUELLE / MOLLA	1
6340523	62	GRUB SCREW / VIS SANS TETE / GEWINDESTIFT / ESPARRAGO / GRANO	1
6800040	63	CAP WITH MAGNET / BOUCHON AVEC AIMANT / MAGNET-TANKVERSCHLUSS / TAPON CON IMAN / TAPPO SERBATOIO CON MAGNETE	1
6600100	64	DOWELL / CLIQUET / KUGELHALTERUNG / SOPORTE BOLA / NOTTOLINO	1
6640292	65	WASHER / RONDELLE / UNTERLEGSCHIEBE / ARANDELA / RONDELLA	1
6900306	66	SCREW / VIS / SCHRAUBE / TORNILLO / VITE M6X8	1
6900060	68	SCREW / VIS / SCHRAUBE / TORNILLO / VITE M4X8	1
6006202	70	RETAINING VALVE / VALVE DE RETENUE / HALTEVENTIL / VÁLVULA DE RETENCIÓN / VALVOLA DI RITEGNO RBO	1
6740120	71	BALL / BILLE / KUGEL / BOLA / SFERA 7/32"	1
6040060	72	BACK-UP RING / ANNEAU TEFLON / STÜTZRING / ANILLO PLASTICO / ANELLO BK	1
6360120	73	O-RING / JOINT TORIQUE / O-RING / JUNTA DE GOMA / GUARNIZIONE OR	1
6040063	74	BACK-UP RING / ANNEAU TEFLON / STÜTZRING / ANILLO PLASTICO / ANELLO BK	1
6360123	75	O-RING / JOINT TORIQUE / O-RING / JUNTA DE GOMA / GUARNIZIONE OR	1
6006203	76	RETAINING VALVE / VALVE DE RETENUE / HALTEVENTIL / VÁLVULA DE RETENCIÓN / VALVOLA DI RITEGNO RKO	1
6361868	77	O-RING / JOINT TORIQUE / O-RING / JUNTA DE GOMA / GUARNIZIONE ORM	1
6362105	78	SEAL / JOINT / DICHTUNG / JUNTA DE GOMA / GUARNIZIONE	1
6362106	79	SEAL / JOINT / DICHTUNG / JUNTA DE GOMA / GUARNIZIONE	1
6360254	80	O-RING / JOINT TORIQUE / O-RING / JUNTA DE GOMA / GUARNIZIONE OR	2
6250084	81	TIE / COLLIER / KABELBINDER / ABRAZADERA / FASCETTA	1

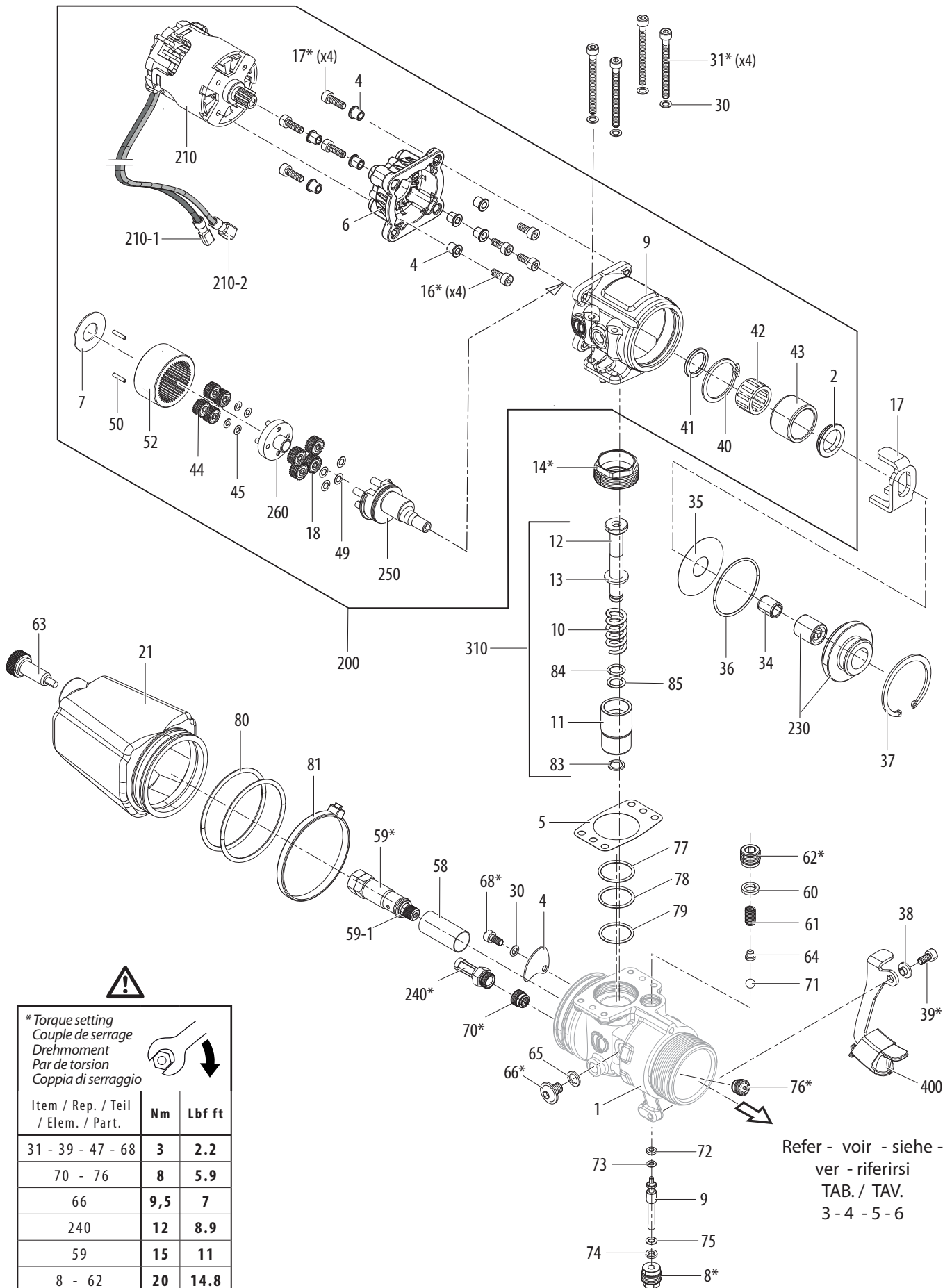
follow - suit - folgt - sigue - segue →

* Refer - voir - siehe - ver - riferirsi TAB. / TAV. 3 - 4 - 5 - 6

TABLE 2 - TABLEAU 2 - TABELLE 2 - TABLA 2 - TAVOLA 2

Code N° N° code Art.-Nr. N° código N° codice	Item Pièce Teil Elemento Componente		DESCRIPTION / DESIGNATION / BESCHREIBUNG / DESCRIPCION / DESCRIZIONE	Qty Q.tè Menge Cdad Q.tà
6006195	200		ACTUATING MECHANICAL GROUP / GROUPE MECANIQUE D'ACTIONNEMENT / MECHANISCHE GETRIEBE-GRUPPE / GRUPO MECÁNICO DE ACCIONAMIENTO / GRUPPO MECCANICA AZIONAMENTO	1
6220065	200	2	SPACER / ENTRETOISE / ZWISCHENSTÜCK / DISTANCIADOR / DISTANZIALE	1
6220211	200	4	SPACER / ENTRETOISE / ZWISCHENSTÜCK / DISTANCIADOR / DISTANZIALE	8
6004229	200	6	PLASTIC HOUSING / CARTER / GEHÄUSE / CARTER / CARTER PLASTICA	1
6004232	200	7	AXIAL BEARING WASHER / RONDELLE DE BUTÉE / AXIALLAGERSCHEIBE / DISCO AXIAL / RALLA	1
6000182	200	9	COMPLETE HOUSING / CARTER COMPLET / GEHÄUSE KOMPLETT / CARTER COMPLETO / CARTER MONTATO	1
6900181	200	16	SCREW / VIS / SCHRAUBE / TORNILLO / VITE M4X10	4
6900090	200	17	SCREW / VIS / SCHRAUBE / TORNILLO / VITE M4X12	4
6000185	200	18	GEAR / ENGRENAGE / GETRIEBE / ENGRANAJE / INGRANAGGIO SATELLITE	4
6700520	200	40	CIRCLIP / ANNEAU ELASTIQUE / FEDERRING / ANILLO ELAST. / ANELLO ELASTICO	1
6220198	200	41	SPACER / ENTRETOISE / ZWISCHENSTÜCK / DISTANCIADOR / DISTANZIALE	1
6000392	200	42	ROLLER CAGE / CAGE A AGUILLES / NADELLAGER / CORONA DE AGUJAS / GABBIA A RULLI	1
6040686	200	43	RING / ANNEAU / RING / ANILLO / ANELLO IR 20X25X16T	1
6000364	200	44	GEAR / ENGRENAGE / GETRIEBE / ENGRANAJE / INGRANAGGIO SATELLITE	4
6000315	200	45	SPACER / EPAISSEUR / ZWISCHENSTÜCK / ESPESOR / SPESSORE	4
6000184	200	49	SPACER / EPAISSEUR / ZWISCHENSTÜCK / ESPESOR / SPESSORE	4
6760001	200	50	CYLINDRICAL PIN / GOUPILLE CYLINDRIQUE / ZYLINDRISCHER STIFT / PASADOR CILINDRICO / SPINA CILINDRICA D.2X10	2
6000323	200	52	GEAR / ENGRENAGE / GETRIEBE / ENGRANAJE / RUOTA A DENTATURA INTERNA	1
6000179	200	210	MOTOR ASSY / MOTEUR MONTEE / VORMONTIERTER MOTOR / MOTOR COMPLETO / MOTORE COMPLETO	1
2051595	200	210 1	TERMINAL / COSSE / KABELSCHUH / TERMINAL / CONNETTORE RF-F408P	1
2051620	200	210 2	TERMINAL / COSSE / KABELSCHUH / TERMINAL / CONNETTORE RF-F608P	1
6006198	200	250	ECCENTRIC SHAFT ASSY / ARBRE EXCENTRIQUE MONTE / VORMONTIERTE EXZENTERWELLE / ARBOL EXCENTRICO MONTADO / ALBERO ECCENTRICO MONTATO	1
6006197	200	260	PINION ASSY / PIGNON MONTEE / VORMONTIERTE ZAHNRAD / PIÑÓN MONTADO / PIGNONE MONTATO	1
6000159	230		FLANGE ASSY/ FLASQUE MONTEE / VORMONTIERTER FLANSCH / BRIDA MONTADA / FLANGIA MONTATA	1
6900604	240		FILTER+ SUCTION SCREW / FILTRE+VIS ASPIRATION / FILTER+ ANSAUGSCHRAUBE / FILTRO+TORNILLO DE SUCCION / FILTRO+VITE ASPIRAZIONE	1
6000178	310		PUMPING GROUP / GROUPE DE POMPAGE / PUMPENGRUPPE / GRUPO DE BOMBEO/ GRUPPO POMPANTI	1
6000188	310	10	SPRING / RESSORT / FEDER / MUELLE / MOLLA	1
6620125	310	11	EXT. PUMPING RAM / PISTON DE POMPAGE EXT. / ÄUSSERE PUMPKOLBEN / PISTÓN BOMBEO EXT. / PISTONE POMPANTE ESTERNO	1
6620126	310	12	INT. PUMPING RAM / PISTON DE POMPAGE INT. / INNERE PUMPKOLBEN / PISTÓN BOMBEO INT. / PISTONE POMPANTE INTERNO	1
6641016	310	13	WASHER / RONDELLE / UNTERLEGSCHIEBE / ARANDELA / RONDELLA	1
6700111	310	83	CIRCLIP / ANNEAU ELASTIQUE / FEDERRING / ANILLO ELAST. / ANELLO ELASTICO	1
6360161	310	84	O-RING / JOINT TORIQUE / O-RING / JUNTA DE GOMA / GUARNIZIONE OR	1
6362007	310	85	SEAL / JOINT / DICHTUNG / JUNTA DE GOMA / GUARNIZIONE	1
6440125	400		PRESSURE RELEASE LEVER / GACHETTE DE DECOMPRESSION / DRUCKABLASSHABEL / PALANCA DE DESBLOQUEO PRESION / LEVA SBLOCCO PRESSIONE	1

TABLE 2 - TABLEAU 2 - TABELLE 2 - TABLA 2 - TAVOLA 2



!

*Torque setting
 Couple de serrage
 Drehmoment
 Par de torsion
 Coppia di serraggio

Item / Rep. / Teil / Elem. / Part.	Nm	Lbf ft
31 - 39 - 47 - 68	3	2.2
70 - 76	8	5.9
66	9,5	7
240	12	8.9
59	15	11
8 - 62	20	14.8
14	35	25.9

Refer - voir - siehe -
 ver - riferirsi
 TAB. / TAV.
 3 - 4 - 5 - 6

TABLE 3 - TABLEAU 3 - TABELLE 3 - TABLA 3 - TAVOLA 3
B-TC500 B-TC500A B-TC500E B-TC500T

Code N° N° code Art.-Nr. N° código N° codice	Item Pièce Teil Elemento Componente		DESCRIPTION / DESIGNATION / BESCHREIBUNG / DESCRIPCION / DESCRIZIONE	Qty Q.tè Menge Cdad Q.tà
6006251	1		BODY / CORPS / GRUNDKÖRPER / CUERPO / CORPO B-TC500	1
6760230	32		CYLINDRICAL PIN / GOUPILLE CYLINDRIQUE / ZYL. STIFT / PASADOR CIL. / SPINA CILINDRICA D.4X12	1
6520601	33		SPRING / RESSORT / FEDER / MUELLE / MOLLA	1
6370250	104		GRUB SCREW / VIS SANS TETE / GEWINDESTIFT / ESPARRAGO / GRANO	1
6560691	105		PIN / AXE / BOLZEN / PASADOR / PERNO	1
6040421	106		CIRCLIP / ANNEAU ELASTIQUE / FEDERRING / ANILLO ELASTICO / ANELLO ELASTICO	1
6420231	107		LOWER BLADE / LAME INFERIEURE / SCHNEIDMESSER / CUCHILLA INFERIOR / LAMA INFERIORE	1
6860101	108		HEAD SUPPORT / SUPPORT TETE / KOPFHALTER / SOPORTE CABEZA / SUPPORTO TESTA	1
6006216	109		ADAPTER / ADAPTEUR / ADAPTER / ADAPTADOR / ADATTATORE CORPO	1
6360266	111		O-RING / JOINT TORIQUE / O-RING / JUNTA DE GOMA / GUARNIZIONE OR	1
6780271	206		COMPLETE RAM / PISTON COMPLET / VORMONTIERTE KOLBEN / PISTON MONTADO / PISTONE MONTATO	1
6620171	206	95	RAM / PISTON / KOLBEN / PISTÓN / PISTONE	1
6522314	206	96	COMPLETE SPRING / RESSORT COMPLET / VORMONTIERTE FEDER / MUELLE COMPL. / MOLLA COMPLETA	1
6080051	206	97	BUSH / DOUILLE / FÜHRUNGSBUCHSE / CASQUILLO / BUSSOLA DI GUIDA	1
6040181	206	98	BACK-UP RING / ANNEAU TEFLON / STÜTZRING / ANILLO PLASTICO / ANELLO BK	1
6360270	206	99	O-RING / JOINT TORIQUE / O-RING / JUNTA DE GOMA / GUARNIZIONE OR	1
6641020	206	101	WASHER / RONDELLE / UNTERLEGSCHIEBE / ARANDELA / ROSETTA M6 Cu	1
6361810	206	102	SEAL / JOINT / DICHTUNG / JUNTA DE GOMA / GUARNIZIONE	1
6900334	206	103	SCREW / VIS / SCHRAUBE / TORNILLO / VITE M6x30	1
6860131	500		COMPLETE HEAD / TETE COMPLETE / VORMONTIERTER KOPF / CABEZA COMPLETA / TESTA MONTATA	1
6560701	500	86	PIN / AXE / BOLZEN / PASADOR / PERNO	1
6370151	500	87	RIGHT GUIDE / GUIDE DROIT / RECHTE FÜHRUNG / GUÍA DERECHA / GUIDA LAMA DESTRO	1
6420241	500	88	UPPER BLADE / LAME SUPERIEURE / GEGENMESSER / CUCHILLA SUPERIOR / LAMA SUPERIORE	1
6700140	500	89	CIRCLIP / ANNEAU ELASTIQUE / FEDERRING / ANILLO ELASTICO / ANELLO ELASTICO	1
6900315	500	90	SCREW / VIS / SCHRAUBE / TORNILLO / VITE M6x16	4
6370141	500	91	LEFT GUIDE / GUIDE GAUCHE / LINKE FÜHRUNG / GUÍA IZQUERDA / GUIDA LAMA SINISTRO	1
6520460	500	93	SPRING / RESSORT / FEDER / MUELLE / MOLLA	1
6200051	500	94	LATCH / LOQUET / VERRIEGELUNG / DIENTE DE RETENCION / DENTE D'ARRESTO	1

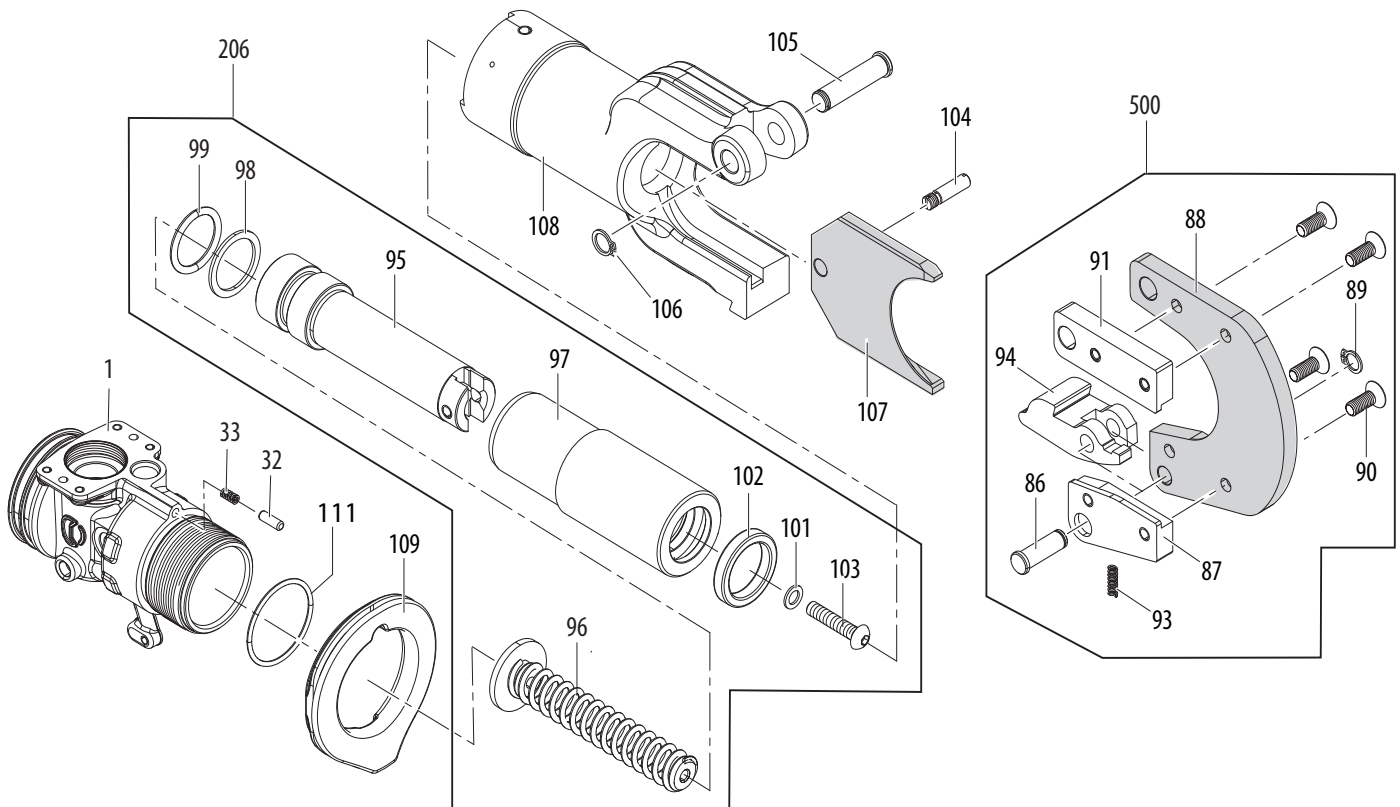


TABLE 4 - TABLEAU 4 - TABELLE 4 - TABLA 4 - TAVOLA 4
B-TC650 B-TC650A B-TC650E B-TC650T

Code N° N° code Art.-Nr. N° código N° codice	Item Pièce Teil Elemento Componente	DESCRIPTION / DESIGNATION / BESCHREIBUNG / DESCRIPCION / DESCRIZIONE		Qty Q.tè Menge Cdad Q.tà
6006251	1		BODY / CORPS / GRUNDKÖRPER / CUERPO / CORPO	1
6760230	32		CYLINDRICAL PIN / GOUPILLE CYLINDRIQUE / ZYL. STIFT / PASADOR CIL. / SPINA CILINDRICA D.4X12	1
6520601	33		SPRING / RESSORT / FEDER / MUELLE / MOLLA	1
6860098	38		HEAD / TETE / KOPF / CABEZA / TESTA	1
6560691	40		PIN / AXE / BOLZEN / PASADOR / PERNO	1
6360266	41		O-RING / JOINT TORIQUE / O-RING / JUNTA DE GOMA / GUARNIZIONE OR	1
6040421	47		CIRCLIP / ANNEAU ELASTIQUE / FEDERRING / ANILLO ELASTICO / ANELLO ELASTICO Ø10	1
6420150	51		LOWER BLADE / LAME INFERIEURE / SCHNEIDMESSER / CUCHILLA INFERIOR / LAMA INFERIORE	1
6370250	82		GRUB SCREW / VIS SANS TETE / GEWINDESTIFT / ESPARRAGO / GRANO	1
6006216	98		ADAPTER / ADAPTEUR / ADAPTER / ADAPTADOR / ADATTATORE CORPO	1
6860139	200		COMPLETE HEAD / TETE COMPLETE / VORMONTIERTER KOPF / CABEZA COMPLETA / TESTA COMPLETA	1
6370152	200	42	BLADE GUIDE / GUIDE LAME / MESSERFÜHRUNG / GUÍA CUCHILLA / GUIDA LAMA DX	1
6420253	200	46	UPPER BLADE / LAME SUPERIEURE / GEGENMESSER / CUCHILLA SUPERIOR / LAMA SUPERIORE	1
6900315	200	48	SCREW / VIS / SCHRAUBE / TORNILLO / VITE M6X16	4
6370142	200	49	BLADE GUIDE / GUIDE LAME / MESSERFÜHRUNG / GUÍA CUCHILLA / GUIDA LAMA SX	1
6520460	200	50	SPRING / RESSORT / FEDER / MUELLE / MOLLA	1
6200053	200	66	LATCH / LOQUET / VERRIEGELUNG / DIENTE DE RETENCION / DENTE D'ARRESTO	1
6560704	200	86	PIN / AXE / BOLZEN / PASADOR / PERNO	1
6700140	200	87	CIRCLIP / ANNEAU ELASTIQUE / FEDERRING / ANILLO ELASTICO / ANELLO ELASTICO	1
6620562	206		COMPLETE RAM / PISTON COMPLET / VORMONTIERTE KOLBEN / PISTON MONTADO / PISTONE MONTATO	1
6620168	206	35	RAM / PISTON / KOLBEN / PISTON / PISTONE	1
6522315	206	36	COMPLETE SPRING / RESSORT COMPLET / VORMONTIERTE FEDER / MUELLE COMPL. / MOLLA COMPLETA	1
6900676	206	36	6 SCREW / VIS / SCHRAUBE / TORNILLO / VITE	1
6362057	206	36	7 SEAL / JOINT / DICHTUNG / JUNTA DE GOMA / GUARNIZIONE	1
6640113	206	36	8 WASHER / RONDELLE / UNTERLEGSCHIEBE / ARANDELA / RONDELLA NORD LOCK NL6	1
6080051	206	37	BUSH / DOUILLE / FÜHRUNGSBUCHSE / CASQUILLO / BUSSOLA DI GUIDA	1
6040127	206	62	BACK-UP RING / ANNEAU TEFLON / STÜTZRING / ANILLO PLASTICO / ANELLO BK	1
6362054	206	63	SEAL / JOINT / DICHTUNG / JUNTA DE GOMA / GUARNIZIONE	1
6361810	206	84	SEAL / JOINT / DICHTUNG / JUNTA DE GOMA / GUARNIZIONE	1

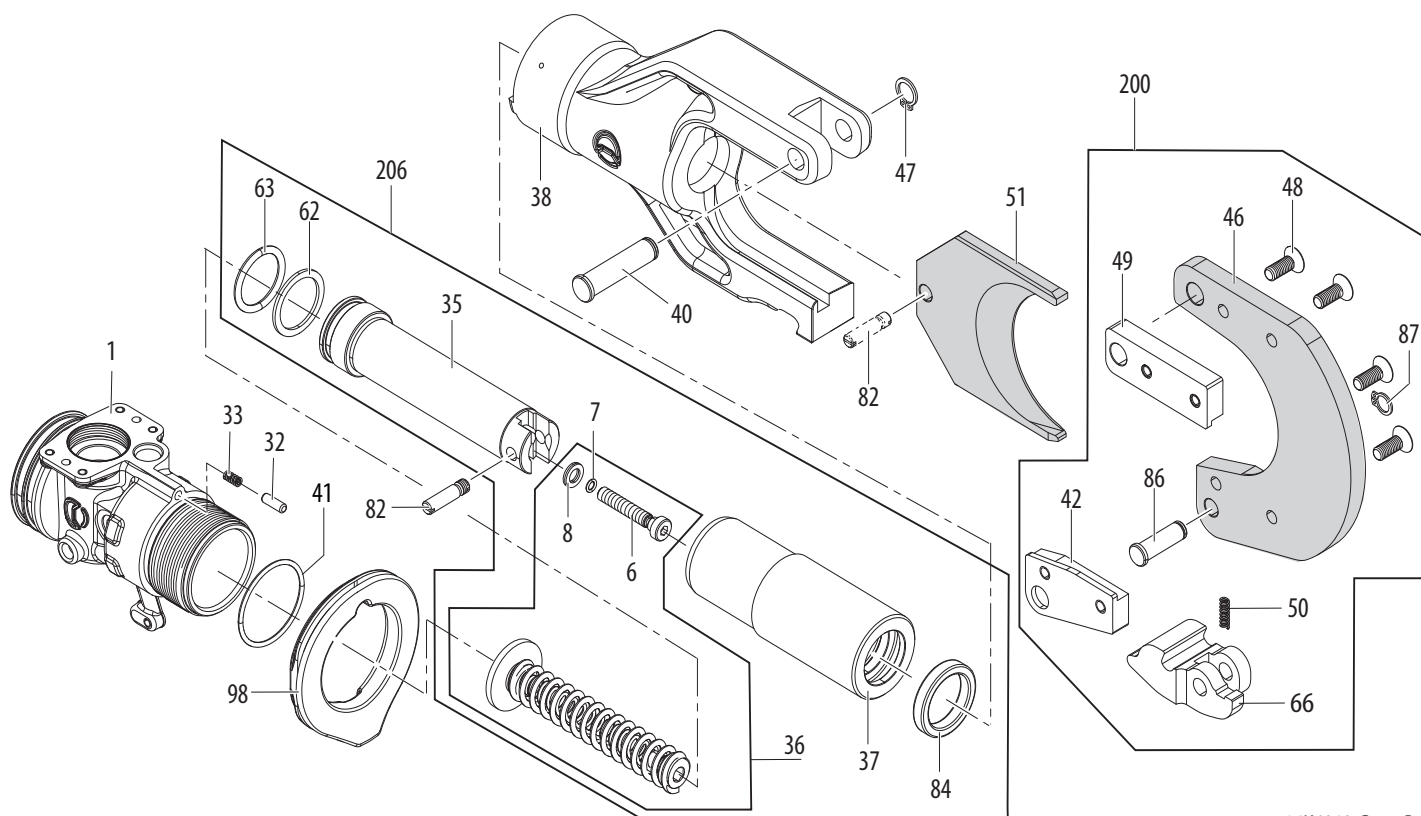


TABLE 5 - TABLEAU 5 - TABELLE 5 - TABLA 5 - TAVOLA 5
B-TC650-SC B-TC650-SCA B-TC650-SCE B-TC650-SCT

Code N° N° code Art.-Nr. N° código N° codice	Item Pièce Teil Elemento Componente		DESCRIPTION / DESIGNATION / BESCHREIBUNG / DESCRIPCION / DESCRIZIONE	Qty Q.tè Menge Cdad Q.tà
6160085	1		BODY / CORPS / GRUNDKÖRPER / CUERPO / CORPO	1
6000313	3		RING CONNECTION / CONNEXION ANNEAU / RINGANSCHLUSS / CONEXIÓN DEL ANILLO / ATTACCO ANELLO	1
6860151	5		COMPLETE HEAD / TETE COMPLETE / VORMONTIERTER KOPF / CABEZA COMPLETA / TESTA COMPLETA	1
6700063	5	1	CIRCLIP / ANNEAU ELASTIQUE / FEDERRING / ANILLO ELASTICO / ANELLO ELASTICO	1
6380319	5	2	SUPPORT GRIP/ POIGNEE DE SUPPORT / STÜTZGRIFF / EMPUÑADURA DE SOPORTE / IMPUGNATURA DI SOSTEGNO	1
6420257	5	3	BLADE / LAME / MESSER / CUCHILLA / LAMA	2
6560782	5	4	PIN / AXE / BOLZEN / PASADOR / PERNO ROTAZIONE LAMA	2
6370162	5	5	BLADE GUIDE / GUIDE LAME / MESSERFÜHRUNG / GUÍA CUCHILLA / GUIDA LAMA	1
6780025	5	6	HOLDER / SUPPORT / HALTERUNG / SOPORTE / SUPPORTO BIELLE	1
6280083	5	7	HOLDER / SUPPORT / HALTERUNG / SOPORTE / SUPPORTO LAME	1
6560161	5	8	PIN / AXE / BOLZEN / PASADOR / PERNO	1
6080062	5	9	BUSH / DOUILLE / BUCHSE / CASQUILLO / BUSSOLA DI RIDUZIONE	1
6900675	5	10	SCREW / VIS / SCHRAUBE / TORNILLO / VITE BLOCCAGGIO MOLLA	1
6250024	5	11	OUTER CONNECTING ROD / BIELLE EXTERIEURE / ÄUSSERE PLEUELSTANGE / BIELA EXT. / BIELLA ESTERNA	2
6250025	5	12	INNER CONNECTING ROD / BIELLE INTERIEURE / INNERE PLEUELSTANGE / BIELA INT. / BIELLA INTERNA	2
6560162	5	13	PIN / AXE / BOLZEN / PASADOR / PERNO	1
6620174	5	14	RAM / PISTON / KOLBEN / PISTON / PISTONE	1
6220064	5	15	SPACER / ENTRETOISE / ZWISCHENSTÜCK / DISTANCIADOR / DISTANZIALE	2
6522324	5	16	COMPLETE SPRING / RESSORT COMPLET / VORMONTIERTE FEDER / MUELLE COMPLETO / MOLLA COMPLETA	1
6700062	5	17	CIRCLIP / ANNEAU ELASTIQUE / FEDERRING / ANILLO ELASTICO / ANELLO ELASTICO	4
6362055	5	18	SEAL / JOINT / DICHTUNG / JUNTA DE GOMA / GUARNIZIONE	1
6640312	5	19	WASHER / RONDELLE / UNTERLEGSCHIEBE / ARANDELA / ROSETTA	2
6002232	5	20	RING NUT / COLLIER / NUTMUTTER / VIOLA / GHIERA	2
6361006	5	21	SEAL / JOINT / DICHTUNG / JUNTA DE GOMA / GUARNIZIONE PIENA	1
6640113	5	22	WASHER / RONDELLE / UNTERLEGSCHIEBE / ARANDELA / RONDELLA NORD LOCK NL6	1
6362057	5	23	SEAL / JOINT / DICHTUNG / JUNTA DE GOMA / GUARNIZIONE	1
6900424	5	24	SCREW / VIS / SCHRAUBE / TORNILLO / VITE M6X14	1
6900052	5	25	SCREW / VIS / SCHRAUBE / TORNILLO / VITE M4X6	1
6760222	5	26	CYLINDRICAL PIN / GOUPILLE CYLINDRIQUE / ZYL. STIFT / PASADOR CIL. / SPINA CILINDRICA ø4x10	2
6006216	14		ADAPTER / ADAPTEUR / ADAPTER / ADAPTADOR / ADATTATORE CORPO	1
6520601	30		SPRING / RESSORT / FEDER / MUELLE / MOLLA	1
6040427	38		RING / ANNEAU / RING / ANILLO / ANELLO	1
6362019	48		O-RING / JOINT TORIQUE / O-RING / JUNTA DE GOMA / GUARNIZIONE OR	1
6760237	53		CYLINDRICAL PIN / GOUPILLE CYLINDRIQUE / ZYL. STIFT / PASADOR CIL. / SPINA CILINDRICA D.4X16	1

TABLE 5 - TABLEAU 5 - TABELLE 5 - TABLA 5 - TAVOLA 5
 B-TC650-SC B-TC650-SCA B-TC650-SCE B-TC650-SCT

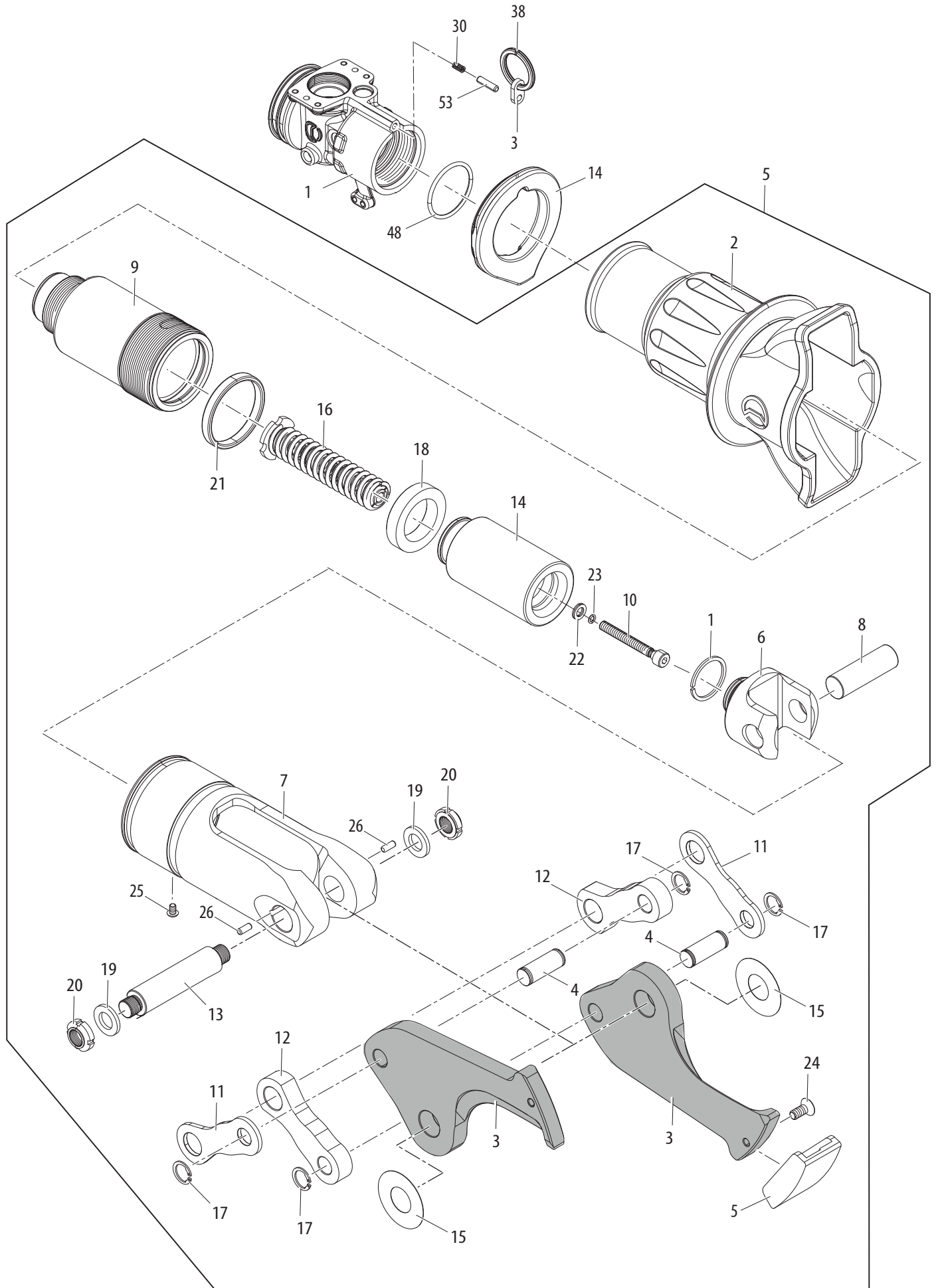


TABLE 6 - TABLEAU 6 - TABELLE 6 - TABLA 6 - TAVOLA 6
B-TC950 B-TC950A B-TC950E B-TC950T

Code N° N° code Art.-Nr. N° código N° codice	Item Pièce Teil Elemento Componente		DESCRIPTION / DESIGNATION / BESCHREIBUNG / DESCRIPCION / DESCRIZIONE	Qty Q.tè Menge Cdad Q.tà
6160085	1		BODY / CORPS / GRUNDKÖRPER / CUERPO / CORPO	1
6000313	3		RING CONNECTION / CONNEXION ANNEAU / RINGANSCHLUSS / CONEXIÓN DEL ANILLO / ATTACCO ANELLO	1
6420236	5		LOWER BLADE / LAME INFÉRIEURE / SCHNEIDMESSER / CUCHILLA INFERIOR / LAMA INFERIORE	1
6380318	6		HANDLE SUPPORT / SUPPORT POIGNEE / HANDGRIFF / SOPORTE EMPUÑADURA / SUPPORTO IMPUGNATURA	1
6620311	7		COMPLETE RAM / PISTON COMPLET / VORMONTIERTE KOLBEN / PISTON MONTADO / PISTONE MONTATO	1
6080121	7	1	BUSH / DOUILLE / BUCHSE / CASQUILLO / BUSSOLA TENUTA PISTONE	1
6780194	7	2	SUPPORT / SUPPORT / HALTERUNG / SOPORTE / SUPPORTO TENUTA PIASTRA	1
6620176	7	3	RAM / PISTON / KOLBEN / PISTON / PISTONE	1
6522321	7	4	COMPLETE SPRING / RESSORT COMPLET / VORMONTIERTE FEDER / MUELLE COMPLETO / MOLLA COMPLETA	1
6641020	7	4	5 COPPER WASHER / RONDELLE / UNTERLEGSCHLEIBE / ARANDELA / ROSETTA RAME	1
6900460	7	4	8 SCREW / VIS / SCHRAUBE / TORNILLO / VITE M6x60	1
6340037	7	6	GRUB SCREW / VIS SANS TETE / GEWINDESTIFT / ESPARRAGO / GRANO M5x6	1
6360171	7	7	O-RING / JOINT TORIQUE / O-RING / JUNTA DE GOMA / GUARNIZIONE OR	1
6362063	7	9	SEAL / JOINT / DICHTUNG / JUNTA DE GOMA / GUARNIZIONE	1
6340032	7	10	GRUB SCREW / VIS SANS TETE / GEWINDESTIFT / ESPARRAGO / GRANO M5x4	1
6860147	8		COMPLETE HEAD / TETE COMPLETE / VORMONTIERTER KOPF / CABEZA COMPLETA / TESTA COMPLETA	1
6420247	8	1	UPPER BLADE / LAME SUPERIEURE / GEGENMESSER / CUCHILLA SUPERIOR / LAMA SUPERIORE	1
6440193	8	2	LATCH / LEVIER DE VERROUILLAGE / VERRIEGELUNGSHABEL / PALANCA DE ENGANCHE / LEVA DI AGGANCIO	1
6580154	8	3	FIXING PLATE / PLAQUE DE FIXATION / BEFESTIGUNGSPLATTE / PLACA DE BLOQUEO / PIASTRA DI FISSAGGIO	2
6080139	8	4	BUSH / DOUILLE / FÜHRUNGSBUCHSE / CASQUILLO / BUSSOLA DI GUIDA	1
6370161	8	5	LOWER BLADE GUIDE / GUIDE LAME INFÉRIEURE / SCHNEIDMESSERFÜHRUNG / GUÍA CUCHILLA INFERIOR / GUIDA LAMA INFERIORE	1
6220191	8	6	SPACER / ENTRETOISE / ZWISCHENSTÜCK / DISTANCIADOR / DISTANZIALE	1
6520860	8	7	SPRING / RESSORT / FEDER / MUELLE / MOLLA	1
6580151	8	8	FIXING STUD / PRISONNIER / BOLZENSCHRAUBE / PASADOR / PRIGIONIERO	2
6560695	8	9	PIN / AXE / BOLZEN / PASADOR / PERNO	2
6580161	8	10	FIXING STUD / PRISONNIER / BOLZENSCHRAUBE / PASADOR / PRIGIONIERO	1
6080114	8	11	BUSH / DOUILLE / BUCHSE / CASQUILLO / BUSSOLA	1
6560720	8	12	PIN / AXE / BOLZEN / PASADOR / PERNO	1
6560705	8	13	PIN / AXE / BOLZEN / PASADOR / PERNO	1
6520405	8	14	SPRING / RESSORT / FEDER / MUELLE / MOLLA	2
6560709	8	15	PIN / AXE / BOLZEN / PASADOR / PERNO	2
6040427	8	16	RING / ANNEAU / RING / ANILLO / ANELLO	1
6040421	8	17	CIRCLIP / ANNEAU ELASTIQUE / FEDERRING / ANILLO ELASTICO / ANELLO ELASTICO Ø10	2
6180345	8	18	M8 SELF-LOCK NUT / ECROU M8 / SICHERUNGSMUTTER M8 / TUERCA AUTOBL. M8 / DADO AUTOBL. M8	7
6760080	8	19	SPRING PIN / GOUPILLE ELASTIQUE / FEDERSTIFT / PASADOR ELÁSTICO / SPINA ELASTICA ø3x10	1
6760160	8	20	SPRING PIN / GOUPILLE ELASTIQUE / FEDERSTIFT / PASADOR ELÁSTICO / SPINA ELASTICA ø3x28	1
6006216	19		ADAPTER / ADAPTEUR / ADAPTER / ADAPTADOR / ADATTATORE CORPO	1
6370250	27		GRUB SCREW / VIS SANS TETE / GEWINDESTIFT / ESPARRAGO / GRANO	1
6580161	28		FIXING STUD / PRISONNIER / BOLZENSCHRAUBE / PASADOR / PRIGIONIERO	2
6380330	31		HANDLE GRIP / POIGNEE / HANDGRIFF / EMPUÑADURA / MANOPOLA	1
6520601	37		SPRING / RESSORT / FEDER / MUELLE / MOLLA	1
6040427	45		RING / ANNEAU / RING / ANILLO / ANELLO	1
6180345	46		M8 SELF-LOCK NUT / ECROU M8 / SICHERUNGSMUTTER M8 / TUERCA AUTOBL. M8 / DADO AUTOBL. M8	4
6900384	50		SCREW / VIS / SCHRAUBE / TORNILLO / VITE M6x12	1
6362019	56		O-RING / JOINT TORIQUE / O-RING / JUNTA DE GOMA / GUARNIZIONE OR	1
6640190	59		WASHER / RONDELLE / UNTERLEGSCHLEIBE / ARANDELA / ROSETTA ø 6	1
6760237	62		CYLINDRICAL PIN / GOUPILLE CYLINDRIQUE / ZYL. STIFT / PASADOR CIL. / SPINA CILINDRICA D.4X16	1

TABLE 6 - TABLEAU 6 - TABELLE 6 - TABLA 6 - TAVOLA 6
B-TC950 B-TC950A B-TC950E B-TC950T

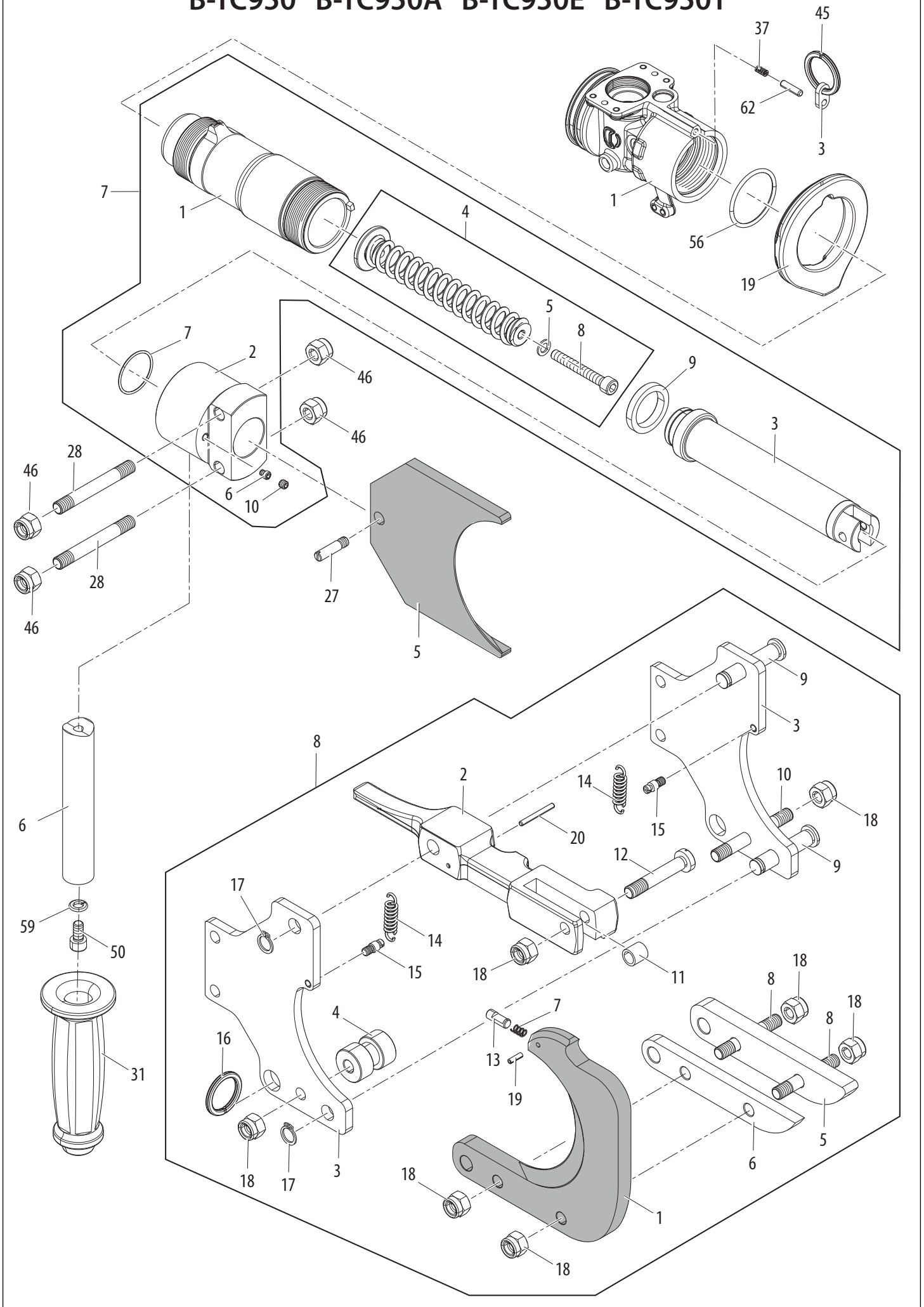
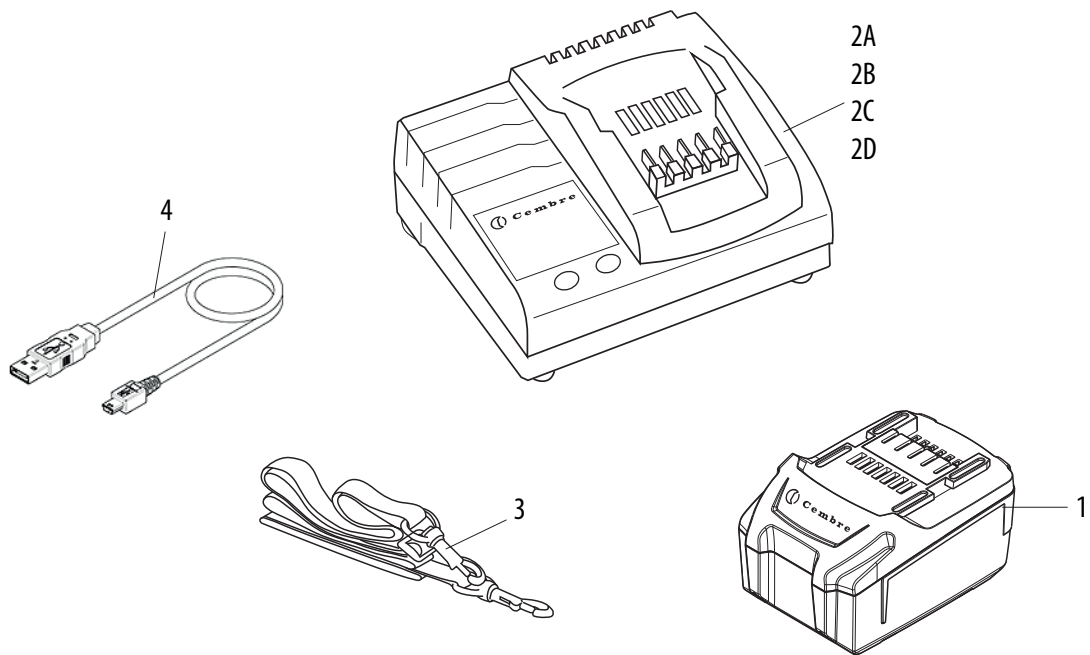
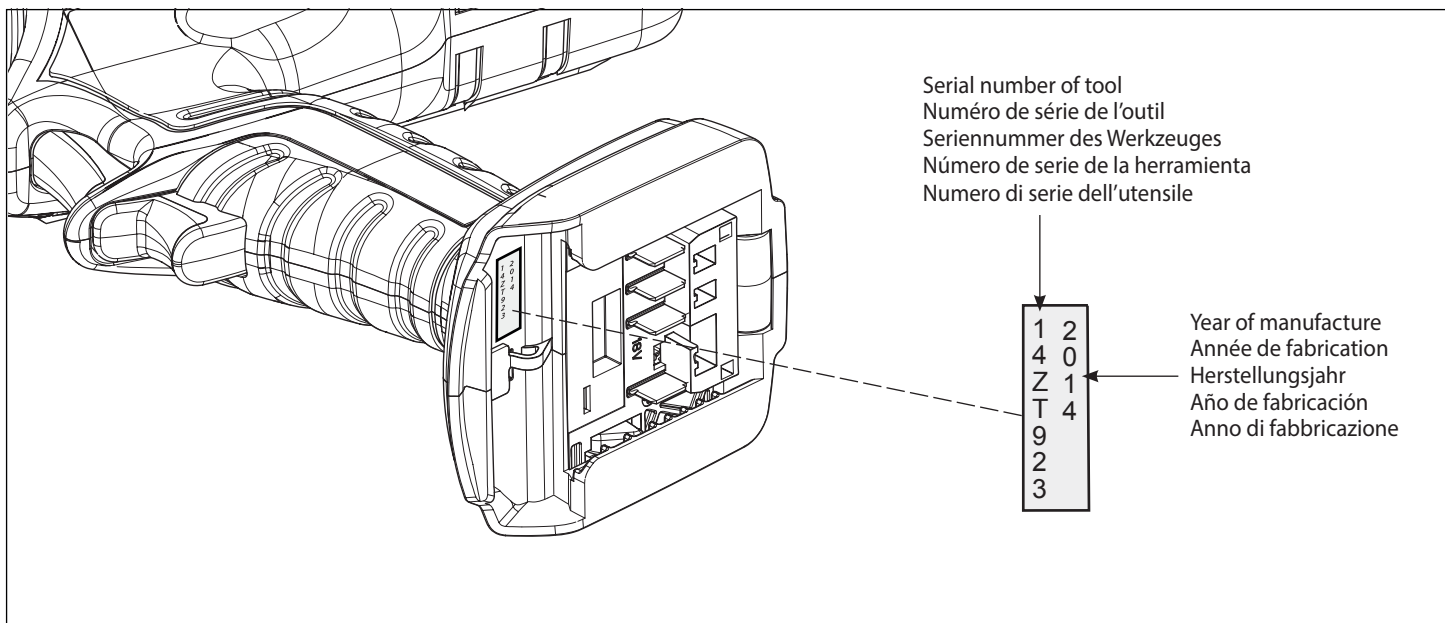


TABLE 7 - TABLEAU 7 - TABELLE 7 - TABLA 7 - TAVOLA 7
ACCESSORIES / ACCESSOIRES / ZUBEHÖR / ACCESORIOS / ACCESSORI

Code N° N° code Art.-Nr. N° código N° codice	Item Pièce Teil Elemento Componente	DESCRIPTION / DESIGNATION / BESCHREIBUNG / DESCRIPCION / DESCRIZIONE	Qty Q.tè Menge Cdad Q.tà	NOTE
2598493	1	BATTERY / BATTERIE / AKKU / BATERÍA / BATTERIA CB1840L 18V - 4.0 Ah	1	
2598485	2A	BATTERY CHARGER / CHARGEUR DE BATTERIE / LADEGERÄT / CARGADOR DE BATERÍA / CARICABATTERIA ASC30-36 EU 27044000	1	B-TC500 B-TC650 B-T650-SC B-TC950
2598486	2B	BATTERY CHARGER / CHARGEUR DE BATTERIE / LADEGERÄT / CARGADOR DE BATERÍA / CARICABATTERIA ASC30-36 UK 27045000	1	B-TC500E B-TC650E B-T650-SCE B-TC950E
2598487	2C	BATTERY CHARGER / CHARGEUR DE BATTERIE / LADEGERÄT / CARGADOR DE BATERÍA / CARICABATTERIA ASC30-36 USA/CAN 27046000	1	B-TC500A B-TC650A B-T650-SCA B-TC950A
2598488	2D	BATTERY CHARGER / CHARGEUR DE BATTERIE / LADEGERÄT / CARGADOR DE BATERÍA / CARICABATTERIA ASC30-36 AUS/NZ 27047000	1	B-TC500T B-TC650T B-T650-SCT B-TC950T
6000354	3	SHOULDER STRAP / BANDOULIERE / TRAGERIEMEN / CORREA / TRACOLLA	1	
6006309	4	USB CABLE / CÂBLE USB / USB-KABEL / CABLE USB / CAVO USB	1	





GB

The guarantee is void if parts used are not **Cembre** original spares.

When ordering spare parts always specify the following:

- Code no. of item
- Description of item
- Type of tool
- Serial no. of tool

FR

La garantie perd tout effet en cas d'emploi de pièces détachées différentes des pièces d'origine **Cembre**.

Lors de la commande de pièces détachées, veuillez indiquer toujours les éléments suivants:

- numéro de code article de la pièce
- désignation de la pièce
- type de l'outil
- numéro de série de l'outil

DE

Die Garantie verfällt, wenn nicht Originalteile aus dem Hause **Cembre** in das Gerät eingebaut werden.

Geben Sie bitte bei der Bestellung aller Ersatzteile folgende Informationen an:

- Artikelnummer des Ersatzteiles
- Beschreibung des Ersatzteiles
- Werkzeug Typ
- Seriennummer des Werkzeuges

ES

La garantía pierde su valor si se utilizan piezas de repuesto distintas de las originales **Cembre**.

Al pedir piezas de repuesto, indicar siempre los elementos siguientes:

- número de código del elemento
- descripción del elemento
- tipo de herramienta
- número de serie de la herramienta

IT

La garanzia decade qualora vengano utilizzate parti di ricambio non originali **Cembre**.

Per ordinare parti di ricambio, specificare sempre i seguenti punti:

- numero di codice del componente
- denominazione del componente
- denominazione dell'utensile
- numero di serie dell'utensile

This document is the property of **Cembre**: any reproduction is forbidden without written permission.
Ce document est la propriété de **Cembre**: toute reproduction est interdite sauf autorisation écrite.
Der Firma **Cembre** bleibt das Eigentumsrecht dieses Dokumentes vorbehalten.
Ohne vorherige schriftliche Genehmigung darf das Dokument weder vervollständigt noch teilweise vervielfältigt werden.
Este documento es propiedad de **Cembre**. Toda reproducción está prohibida sin autorización escrita.
Questo documento è di proprietà della **Cembre**: ogni riproduzione é vietata se non autorizzata per scritto.



Cembre S.p.A.
Via Serenissima, 9
25135 Brescia (Italia)
Telefono: 030 36921
Telefax: 030 3365766
E-mail: sales@cembre.com
www.cembre.it

Cembre Ltd.
Dunton Park
Kingsbury Road, Curdworth - Sutton Coldfield
West Midlands B76 9EB (Great Britain)
Tel.: 01675 470440 - Fax: 01675 470220
E-mail: sales@cembre.co.uk
www.cembre.co.uk

Cembre S.a.r.l.
22 Avenue Ferdinand de Lesseps
91420 Morangis (France)
Tél.: 01 60 49 11 90 - Fax: 01 60 49 29 10
CS 92014 - 91423 Morangis Cédex
E-mail: info@cembre.fr
www.cembre.fr

Cembre España S.L.
Calle Verano, 6 y 8 - P.I. Las Monjas
28850 Torrejón de Ardoz - Madrid (España)
Teléfono: 91 4852580
Telefax: 91 4852581
E-mail: comercial@cembre.es
www.cembre.es

Cembre AS
Fossnes Senter
N-3160 Stokke (Norway)
Phone: (47) 33361765
Telefax: (47) 33361766
E-mail: sales@cembre.no
www.cembre.no

Cembre GmbH
Heidemannstraße 166
80939 München (Deutschland)
Telefon: 089/3580676
Telefax: 089/35806777
E-mail: sales@cembre.de
www.cembre.de

Cembre Inc.
Raritan Center Business Park
181 Fieldcrest Avenue
Edison, New Jersey 08837 (USA)
Tel.: (732) 225-7415 - Fax: (732) 225-7414
E-mail: Sales.US@cembreinc.com
www.cembreinc.com