



12 M 089

C e m b r e



ISO 9001

Certified Quality Management System



ISO 14001

Certified Environmental Management System



OHSAS 18001

Certified Occupational Health & Safety Management System

ENGLISH

FRANÇAIS

DEUTSCH

ESPAÑOL

ITALIANO

**HYDRAULIC CUTTING TOOL
COUPE CABLE HYDRAULIQUE
HYDRAULISCHES SCHNEIDWERKZEUG
HERRAMIENTA HIDRAULICA DE CORTE
UTENSILE OLEODINAMICO DA TAGLIO**

HT-TC041N



**OPERATION AND MAINTENANCE MANUAL
NOTICE D'UTILISATION ET ENTRETIEN
BEDIENUNGSANLEITUNG
MANUAL DE USO Y MANTENIMIENTO
MANUALE D'USO E MANUTENZIONE**



WARNING LABELS - ETIQUETTES SIGNALÉTIQUES - WARNSCHILDER - ETIQUETAS DE ATENCION - ETICHETTE D'AVVERTENZA



1

2

3

4

T.G. 0352

1	<ul style="list-style-type: none"> - Before using the tool, carefully read the instructions in this manual. - Avant d'utiliser cet outil, lire attentivement les instructions de cette notice. - Vor Inbetriebnahme unbedingt die Bedienungsanleitung durchlesen. - Antes de utilizar la herramienta, leer atentamente las instrucciones contenidas en este manual. - Prima di utilizzare l'utensile, leggere attentamente le istruzioni contenute in questo manuale.
2	<ul style="list-style-type: none"> - Keep hands clear of cutting blades. - Au cours du coupage, tenir les mains éloignées des lames. - Während des Schneidens, die Hände von den Messern fernhalten. - Durante el corte, tener las manos alejadas de las cuchillas. - Durante il taglio, tenere le mani lontane dalle lame.
3	<ul style="list-style-type: none"> - Always wear safety glasses and gloves when operating this tool. - Porter toujours les lunettes de protection et les gants de travail. - Immer mit Schutzbrille und Handschuhen bedienen.
4	<ul style="list-style-type: none"> - Trabajar siempre con las gafas y guantes de seguridad. - Operare sempre con visiera protettiva e guanti da lavoro.

①	<ul style="list-style-type: none"> - Tool type - Outil type - Handwerkzeug Typ - Herramienta tipo - Tipo di utensile 	②	<ul style="list-style-type: none"> - max cutting diam. - ø maxi de coupe - max. Schneid. ø - ø max de corte - ø max di taglio 	③	<ul style="list-style-type: none"> - Year - Année - Jahr - Año - Anno
----------	-------------------------------------------------------------------------------------------------------------------------------------------------------------------------	----------	----------------------------------------------------------------------------------------------------------------------------------------------------------------------------------	----------	--------------------------------------------------------------------------------------------------------------------------

①

②

③

This manual is the property of **Cembre**: any reproduction is forbidden without written permission.

Ce manuel est la propriété de **Cembre**: toute reproduction est interdite sauf autorisation écrite.

Der Firma **Cembre** bleibt das Eigentumsrecht der Bedienungsanleitung vorbehalten.

Ohne vorherige schriftliche Genehmigung darf die Bedienungsanleitung weder vollständig noch teilweise vervielfältigt werden.

Este manual es propiedad de **Cembre**. Toda reproducción está prohibida sin autorización escrita.

Questo manuale è di proprietà della **Cembre**: ogni riproduzione è vietata se non autorizzata per scritto.


HYDRAULIC CUTTING TOOL

HT-TC041N

WARNING

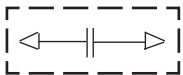
- Wear eye protection. Metal chips can fly from blades when cutting.
- Do not cut short, unsecured pieces of steel rod or rope as they may fly off dangerously, causing injury to the operator or persons nearby.
- Inspect the blades before each use. Do not use damaged blades.
- Damaged blades can break and cause injury or damage to the tool.
- Work in a clean, uncluttered area. Keep persons away from immediate work area.
- Use this cutting tool for the manufacturer's intended purpose only.
- Do not cut live cables or conductors.

1. GENERAL CHARACTERISTICS

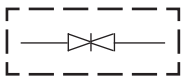
- **Application range:** suitable for cutting steel ropes and conductors with max. overall diameter of 45 mm (1-25/32"), as indicated in § 7.
- **Rated operating pressure:**.....700 bar (10,000 psi)
- **Dimensions:** length.....552 mm (21.7 in.)
width.....144 mm (5.6 in.)
- **Weight:**.....5,8 kg (12.8 lbs)
- **Oil:**..... **AGIP ARNICA HI 32** or
SHELL TELLUS OIL TX 32 or equivalent
- **Operating positions:** the three operating positions are identified on the main handle (04), which rotates relative to the reference symbol  (see Fig. 1).



Rest position (Handles locked): lock handles together when tool is not in use.



Release position: close the moveable handle (52) against the main handle (04), in order to discharge the oil pressure and retract the lower blade.



Operating position: operate the moveable handle (52), to build up pressure and close the lower blade.


- **Advancing speed.** The tool automatically switches from a fast advancing speed of blades to a slower cutting speed.
- **Safety.** The tool is provided with max pressure valve; MPC1 special manometer, is available upon request to check the proper setting of the valve.

2. INSTRUCTIONS FOR USE (Ref. to Fig. 1 and 6)

2.1) Setting

With the tool in rest position  operate as follows:

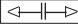
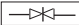
- Insert the conductor between the blades at the desired cutting point.
For a running conductor, remove the locking pin (57) and open the tool head.

 **OPENING THE UPPER BLADE MUST ONLY BE DONE WHEN THE TOOL IS IN REST POSITION (LOWER BLADE FULLY RETRACTED).**

- With the conductor on the lower blade (24), close the tool head and fully insert the locking pin (57).

BEFORE CARRYING OUT FURTHER CUTTING OPERATIONS MAKE SURE THE LOCKING PIN IS COMPLETELY INSERTED: A PARTIAL INSERTION MAY DAMAGE THE TOOL HEAD.


2.2) Blade advancement

- Rotate clockwise main handle (04), to position  thus releasing the moveable handle (52). Hold tool by both handles during the cutting operation.
- Rotate main handle to operating position .
- Operate moveable handle (52) for lower blade advancement. This first stage rapidly closes the lower blade (24) to the conductor. Make sure that blades are exactly positioned on desired cutting point, otherwise re-open blades following instructions as § 2.4 and position the conductor again.


2.3) Cutting

- Continue operating the moveable handle, the lower blade advances gradually until the conductor is fully cut.

2.4) Blade retraction

- Rotate main handle clockwise to release position .
Completely close handles and the lower blade will retract.

2.5) Rest setting

- Completely retract the ram as § 2.4.
- Close handles and rotate main handle to rest position ; the moveable handle will be locked.
- Store the tool in the plastic case.

2.6) Blade replacement (Ref. to Figs. 2 and 3)

After extended use, the blades may loose their cutting edge.

Replace the blades as follows:

2.6.1) Lower blade:

- Remove locking pin (57) and open tool head.
- Pump the moveable handle (52) to make the lower blade (24) advance until spring pins (35) are visible on ram (22).
- Remove spring pins (35 and 88) using a drift and remove the lower blade.
- Insert the new blade and secure with spring pins.



BEFORE CLOSING THE TOOL HEAD, RELEASE THE OIL PRESSURE AND RETRACT THE LOWER BLADE, OTHERWISE THE BLADE MAY STRIKE AND DAMAGE THE LOWER BLADE EDGE.

2.6.2) Upper blade:

- With the lower blade (24) fully retracted, the tool head closed and the locking pin (57) fully secured, hold the tool on the blade spacer (33) or (29) in a bench vice (fig. 3).
- By an 8 mm wrench, unscrew 4-set pins (30), remove the two holding plates (32) and the upper blade (28) noting the position of the cutting edge bevel.
- Insert the new blade, noting the position of the cutting edge bevel.
- Fit the 2 holding plates (32) and secure with 4-set pins (30).

3. WARNING

The tool is robust and requires very little daily maintenance.

Compliance with the following points, should help to maintain the optimum performance of the tool:

3.1) Accurate cleaning

Dust, sand and dirt are a danger for any hydraulic device.

Every day, after use, the tool must be wiped with a clean cloth, taking care to remove any residue, especially close to pivots and moveable parts.

3.2) Storage (Ref. to Fig. 5)

When not in use, the tool should be stored and transported in the plastic case, to prevent damage. The plastic case (VAL P7), has dimensions 727x202x115 mm (19.5x9.84x3.94 in.) and weight 1,3 kg (17.2 lbs).

3.3) Head rotation

For ease of operation, the tool head can rotate through 180°.



DO NOT ATTEMPT TO TURN THE HEAD IF THE HYDRAULIC CIRCUIT IS PRESSURISED.

4. MAINTENANCE (Ref. to Fig. 4 and 6)

Air in the hydraulic circuit may affect the performance of the tool; e.g: no advancement or slow advancement of the lower blade; lower blade pulsating.

In which case proceed as follows:

4.1) To purge air bubbles from hydraulic circuit

- a – Hold tool upright position in a vice with handles open (Fig. 4).
- b – With an hexagonal 2,5 mm key, remove screw (68) and main handle (04) to expose oil reservoir (03).
- c – Remove reservoir cap (01).
- d – Operate the moveable handle (52) three or four times, to advance the ram (22).
- e – Depress pressure release pin (76) until ram is fully retracted.
- f – Repeat points (d - e) at least five times, to ensure all air bubbles in the hydraulic circuit are purged into the reservoir.
- g – If the oil level is low, top up as per § 4.2.
- h – Remove all air from reservoir and fit cap (01).
- i – Assemble main handle (04) and holding screw (68).

If the tool continues to malfunction return the tool for service/repair as per § 5.

4.2) Oil top up

Every six months check the oil level in the reservoir. If necessary, top up the oil level to the top lip of the reservoir and remove all air from reservoir, see § 3.1, points a, b, c, e, g, h and i.

Always use clean recommended oil, see § 1.

Do not use old or recycled oil.

Do not use hydraulic brake fluid.



ENSURE THAT DISPOSAL OF USED OIL IS IN ACCORDANCE WITH CURRENT LEGISLATION.

5. RETURN TO **Cembre** FOR OVERHAUL

In the case of a breakdown contact our **Area Agent** who will advise you on the problem and give you the necessary instructions on how to dispatch the tool to our **nearest service Centre**; if possible, attach a copy of the Test Certificate supplied by **Cembre** together with the tool or, if no other references are available, indicate the approximate purchase date and the tool serial number.

6. PARTS LIST (Ref. to Fig. 6)

Code N°	Item	DESCRIPTION	Qty	Code N°	Item	DESCRIPTION	Qty
6800040	01	RESERVOIR CAP	1	6620382	47	PUMPING RAM	1
6380265	● 02	MAIN HANDLE GRIP	1	6760320	✚ 48	SPRING PIN D. 5x30	1
6720100	03	OIL RESERVOIR	1	6780265	✚ 49	MOVEABLE HANDLE SUPPORT	1
6480043	● 04	MAIN HANDLE	1	6200030	✚ 50	MOVEABLE HANDLE LATCH	1
6760014	● 05	PIN D. 3x4	1	6760280	✚ 51	SPRING PIN D. 4x30	1
6780105	● 06	MAIN HANDLE SUPPORT	1	6480269	✚ 52	MOVEABLE HANDLE	1
6360260	★ 07	O-RING	1	6380240	✚ 53	MOVEABLE HANDLE GRIP	1
6040685	08	GUIDING RING	2	6520570	■ 54	BALL SPRING	1
6900621	09	COMPLETE SUCTION SCREW	1	6740020	■ 55	1/4" BALL	1
6360160	★ 10	O-RING	1	6080100	▲ 56	BUSHING PIN	1
6740060	★ 11	3/16" BALL	1	6560740	■ 57	LOCKING PIN	1
6520765	★ 12	SUCTION SPRING	1	6080100	▲ 60	BUSHING PIN	1
6160071	13	BODY	1	6232038	61	LABEL TG 0352	1
6740060	★ 14	3/16" BALL	1	6650118	62	RIVET D. 2,5x3,5	2
6520765	★ 15	SUCTION SPRING	1	6232661	63	METAL LABEL TG 0903	1
6740140	★ 16	9/32" BALL	1	6170080	64	CHAIN	1
6520180	★ 17	SPRING	1	6740020	★ 65	1/4" BALL	1
6340566	18	BALL POSITIONING DOWEL	1	6520280	66	SPRING	1
6900059	19	M 4x8 SCREW	1	6640205	67	M4 WASHER	1
6100050	20	KEY	1	6900080	68	M 4x8 SCREW	1
6520432	21	RAM RETURN SPRING	1	6895050	69	COMPLETE VALVE	1
6620142	22	RAM	1	6360160	★ 70	O-RING	1
6361800	★ 23	SEAL	1	6740120	★ 71	7/32" BALL	1
6420142	24	LOWER BLADE	1	6600100	72	BALL POSITIONING DOWEL	1
6180300	25	M8 NUT	1	6520260	73	SPRING	1
6650140	26	∅ 8,4x17 WASHER	1	6740080	★ 74	5/16" BALL	1
6560400	27	MOVEABLE PIN	1	6340540	75	M 10x8 DOWEL	1
6420162	▲ 28	UPPER BLADE	1	6620120	76	PRESSURE RELEASE PIN	1
6220042	▲ 29	LEFT BLADE SPACER	1	6360120	★ 77	O-RING	1
6900380	▲ 30	M 10x35 SCREW	4	6040060	★ 78	BACK-UP RING	1
6780022	▲ 31	BLADE SUPPORT	1	6080080	79	PRES. RELEASE RAM BUSHING	1
6580064	▲ 32	PLATE	2	6900280	✚ 80	M 5x18 SCREW	1
6220022	▲ 33	RIGHT BLADE SPACER	1	6180200	✚ 81	M5 NUT	1
6760340	34	SPRING PIN D. 5x40	1	6340566	82	BALL POSITIONING DOWEL	1
6760240	35	SPRING PIN D. 4x20	1	6520180	★ 83	NO RETURN SPRING	1
6280080	36	FORK	1	6740140	★ 84	9/32" BALL	1
6040425	37	CHAIN RING	2	6635011	85	PRESSURE RELEASE PIN	1
6040280	★ 38	BACK-UP RING	1	6520861	86	PRESSURE RELEASE SPRING	1
6360360	★ 39	O-RING	1	6340720	87	PRESSURE RELEASE DOWEL	1
6362010	★ 40	SEAL	1	6760011	88	SPRING PIN D 2,5x20	1
6641140	★ 41	BACK-UP RING	1	6480042	●	COMPLETE MAIN HANDLE	
6360240	★ 42	O-RING	1	6480194	✚	COMPLETE MOVEABLE HANDLE	
6700100	★ 43	SPRING RING	4	6860102	▲	COMPLETE HEAD	
6080060	✚ 44	MOVEABLE HANDLE BUSHING	4	6560450	■	COMPLETE LOCKING PIN	
6560420	45	MOVEABLE HANDLE PIN	2	6000019	★	SPARE PARTS PACKAGE	
6362020	★ 46	SEAL	1				

The guarantee is void if parts used are not Cembre original spares.

The items marked (★) are those **Cembre** recommend replacing if the tool is disassembled. These items are supplied on request in the "HT-TC041N Spare Parts Package"

When ordering spare parts always specify the following:

- code number of item
- name of item
- type of tool
- tool serial number

COUPE CABLE HYDRAULIQUE TYPE HT-TC041N



AVERTISSEMENTS

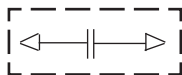
- Toujours porter une visière de protection pendant les opérations de coupe, car de petits éclats de câbles peuvent être propulsés.
- Ne pas couper de morceaux trop courts, car ils pourraient être projetés dangereusement et blesser l'opérateur ou une personne proche.
- Contrôler les lames avant chaque utilisation. Ne pas utiliser l'outil avec une lame endommagée.
- Les lames endommagées peuvent abîmer l'outil.
- Travailler dans un espace propre et ordonné. Eloigner les personnes de la zone de travail.
- N'utiliser cet outil que dans les conditions indiquées par le fabricant.
- Ne pas couper de câble sous tension électrique.

1. CARACTERISTIQUES GENERALES

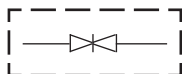
- **Domaine d'application:** conçue pour couper des câbles métalliques de diamètre extérieur maxi. de 45 mm (1-25/32"), voir le tableau au § 7.
- **Pression nominale:** 700 bar (10,000 psi)
- **Dimensions:** hauteur 552 mm (21.7 in.)
largeur 144 mm (5.6 in.)
- **Poids:** 5,8 kg (12.8 lbs)
- **Huile:** **AGIP ARNICA HI 32** ou
SHELL TELLUS OIL TX 32 ou équivalent
- **Positions de fonctionnement:** les trois positions de fonctionnement de l'outil sont mentionnées sur le bras principal (04), qui pivote sous le corps (13) d'outil, et sont sélectionnées face au repère fixe (voir Fig. 1).



Repère de repos: c'est la position où l'outil doit être au repos.
Le bras mobile (52) est bloqué.



Repère de décompression: l'outil à cette position, en amenant et maintenant le bras mobile (52) contre le bras principal (04) relâche sa pression et ouvre ainsi les lames.



Repère de travail: l'outil à cette position, en actionnant le bras mobile (52), permet la montée en pression et la fermeture des lames.

- **Avance rapide:** l'outil passe automatiquement de la vitesse rapide d'approche des lames, à la vitesse lente de coupe.
- **Sécurité:** l'outil est pourvu d'une valve de surpression.
Pour vérifier le bon fonctionnement de cette valve, un manomètre spécial, notre réf. MPC1, est disponible à la demande.

2. INSTRUCTIONS D'UTILISATION (Voir Fig. 1 et 6)

2.1) Mise en service

Avec l'outil en position de repos  procéder comme suit:

- Positionner le conducteur entre les lames de façon à ce qu'elles soient en correspondance de la position de coupe souhaitée. Si le conducteur est passant, il sera alors nécessaire d'ouvrir la tête en ôtant le pivot de blocage (57) et en pivotant l'ensemble supérieur autour de son axe de fixation (27).





L'OUVERTURE DE LA LAME SUPÉRIEURE DEVRA ÊTRE EFFECTUÉE SEULEMENT AVEC LA LAME INFÉRIEURE COMPLÈTEMENT BAISSÉE.

- Appuyer la lame inférieure (24) sur le conducteur à couper, refermer la lame supérieure jusqu'à son verrouillage dans le pivot de blocage (57).

AVANT DE PROCÉDER À LA COUPE, S'ASSURER QUE LE PIVOT DE BLOCAGE EST COMPLÈTEMENT INSÉRÉ: UNE INSERTION PARTIELLE PEUT ENDOMMAGER LA CHAPE EN "U" DE L'OUTIL.


2.2) Avance des lames

- Empoigner l'outil et pivoter le bras principal (04) en position de décompression ; le bras mobile (52) sera libéré.
- Pivoter ultérieurement le bras principal en position de travail .
- En actionnant le bras mobile, le piston (22) amène rapidement les lames (24 et 28) au contact du conducteur à couper. S'assurer que les lames sont bien positionnées sur le point de coupe; sinon desserrer les lames (voir § 2.4) et repositionner les lames.


2.3) Coupe

- Poursuivre la manœuvre du bras mobile, la lame inférieure montera jusqu'à la coupe complète.

2.4) Réouverture des lames

- Faire pivoter le bras principal en position de décompression . Refermer à fond les bras, on aura ainsi le retour du piston et en conséquence l'ouverture des lames.

2.5) Rangement

- Faire descendre complètement le piston en suivant les indications du § 2.4.
- En maintenant fermé à fond les bras, pivoter ultérieurement le bras principal jusqu'à la position de repos ; le bras mobile sera ainsi bloqué par le loquet (54).
- Ranger l'outil dans son coffret.

2.6) Changement des lames (Voir Fig. 2 et 3)

Il peut arriver qu'une utilisation prolongée ou non appropriée cause la perte d'affûtage des lames ou leur endommagement. Le changement des lames est cependant très simple.

2.6.1) Lame inférieure

- Oter le pivot de blocage (57) et ouvrir l'ensemble supérieur en le pivotant autour de son axe de fixation (27).
- Actionner le bras mobile (52) pour faire avancer la lame inférieure (24) laissant apparaître les goupilles de fixation (35 et 88) sur le piston (22).
- A l'aide d'un pointeau, ôter les goupilles, la lame sera ainsi libérée.
- Insérer la lame nouvelle et la fixer par les mêmes goupilles.



AVANT DE REFERMER LA LAME SUPÉRIEURE, RELÂCHER LA PRESSION D'HUILE, DE FAÇON QUE LA LAME INFÉRIEURE DESCENDE, POUR ÉVITER QU'ELLE SOIT HURTÉE ET ENDOMMAGÉE PAR LA SUPÉRIEURE.

2.6.2) Lame supérieure

- La lame inférieure (24) complètement baissée, vérifier que le support (31) soit bien fermé et que le pivot de blocage (57) soit bien inséré. Positionner alors la tête dans un étau, en serrant l'un des guides (29) ou (33), en faisant attention à ce que les têtes des vis (30) soient orientées vers le haut.
- A l'aide d'une clé de 8 mm, ôter les quatre vis (30), démonter les deux plaquettes (32), la lame supérieure (28) sera ainsi libérée.
- Positionner la lame nouvelle, en faisant attention à ce que le dégorgement du tranchant soit orienté vers le haut (du même côté des têtes de vis).
- Replacer et serrer les 4 vis (30).

3. PRECAUTIONS

Cet outil est robuste et ne nécessite aucune préoccupation ou entretien particulier.

Les recommandations qui suivent sont néanmoins souhaitables pour assurer une longévité optimum:

3.1) Nettoyage élémentaire

Veiller à protéger l'outil de la poussière, du sable et de la boue qui sont un danger à tout système hydraulique. Chaque jour après utilisation, l'outil doit être nettoyé à l'aide d'un chiffon propre, tout particulièrement aux endroits de pièces mobiles.

3.2) Rangement (Voir Fig.5)

Il est de bonne règle de remettre l'outil dans son coffret, fermé, après usage, en protection des chocs et de la poussière.

Ce coffret (type **VAL P7**) a comme dimensions 727x202x115 mm (19.5x9.84x3.94 in.) et un poids de 1,3 kg (17.2 lbs).

3.3) Rotation de la tête

La tête de l'outil pivote de 180° par rapport au corps, permettant à l'utilisateur de travailler dans la meilleure position.



NE PAS FORCER LA ROTATION DE LA TÊTE, LORSQUE LE CIRCUIT HYDRAULIQUE EST SOUS PRESSION.

4. ENTRETIEN (Voir Fig. 4 et 6)

Le seul problème pouvant être rencontré parfois, nécessitant une intervention, est la présence d'une bulle d'air dans le circuit hydraulique.

Cet incident est caractérisé par un mauvais fonctionnement de l'outil: dans l'action de montée en pression, soit la lame inférieure ne monte pas, soit elle progresse très lentement, soit elle monte et redescend pulsativement.

Dans ce cas, il est nécessaire de procéder comme suit:

4.1) Elimination de bulles d'air

- a – Mettre l'outil en position verticale dans un étau (fig. 4) en écartant le bras mobile (52).
- b – A l'aide d'une clé 6 pans de 2,5 mm, ôter la vis (68) et dégager complètement le bras principal (04) laissant apparaître le réservoir d'huile en caoutchouc (03).
- c – Retirer le capuchon (01) du réservoir.
- d – Actionner 3 ou 4 fois le bras mobile (52), faisant avancer le piston (22).
- e – Relâcher la pression d'huile, en compressant l'axe (76) jusqu'à la rétraction totale du piston et de l'huile dans son réservoir.
- f – Refaire les opérations (d - e) au moins 5 fois, afin de permettre aux éventuelles bulles d'air contenues dans le circuit hydraulique d'être rejetées et évacuées par le réservoir d'huile.
- g – Avant de refermer le réservoir d'huile, l'air doit être complètement évacué. Si le niveau d'huile est bas, un complément doit être fait comme mentionné au § 4.2.
- h – Refermer le capuchon
- i – Remonter le bras principal et la vis (68) de blocage.

Dans l'éventuel cas où, malgré cette intervention, l'outil ne fonctionnerait pas correctement, (soit la lame inférieure ne monte pas, soit elle monte et redescend pulsativement) il est recommandé de le retourner à **Cembre** pour une révision complète (voir § 5).

4.2) Complément d'huile

La présence de bulles d'air est évitée en maintenant le réservoir d'huile toujours plein.

Par conséquent nous préconisons de vérifier tous les 6 mois, que le réservoir soit plein, et dans la négative, de le compléter. Pour ce faire, reportez vous aux descriptions ci dessus: a, b, c, d et e, puis emplir complètement le réservoir.

Après cela, terminer les opérations h et i.

Utiliser exclusivement un type d'huile mentionné au § 1.

Ne jamais utiliser d'huile usagée ou recyclée.

Il est indispensable que l'huile soit neuve.



EN CAS DE CHANGEMENT D' HUILE, L'HUILE USAGÉE DOIT ÊTRE ÉLIMINÉE CONFORMÉMENT AUX NORMES EN VIGUEUR.

5. ENVOI EN REVISION A Cembre

En cas de dysfonctionnement de l'appareil, merci de vous adresser à notre **Agent Régional** qui vous conseillera et le cas échéant vous donnera les instructions nécessaires pour envoyer l'outil à notre **Centre de Service le plus proche**. Dans ce cas, joindre une copie du Certificat d'Essai livré par **Cembre** avec l'outil ou, à défaut d'autres éléments de référence, indiquer la date d'achat approximative et numéro de série.

6. PIÈCES DETACHÉES (Voir Fig. 6)

N° Code	Pièce	DENOMINATION	Q.té	N° Code	Pièce	DENOMINATION	Q.té
6800040	01	CAPUCHON DE RESERVOIR	1	6620382	47	PISTON	1
6380265	● 02	POIGNEE BRAS MOBILE	1	6760320	+ 48	CHEVILLE ELASTIQUE D. 5x30	1
6720100	03	RESERVOIR	1	6780265	+ 49	EMBASE BRAS MOBILE	1
6480043	● 04	BRAS PRINCIPAL	1	6200030	+ 50	LOQUET BRAS MOBILE	1
6760014	● 05	CHEVILLE ELASTIQUE D. 3x4	1	6760280	+ 51	GOUPILLE D. 4X30	1
6780105	● 06	EMBASE BRAS PRINCIPAL	1	6480269	+ 52	BRAS MOBILE	1
6360260	★ 07	JOINT OR	1	6380240	+ 53	POIGNEE BRAS MOBILE	1
6040685	08	ANNEAU GUIDE	2	6520570	■ 54	RESSORT	1
6900621	09	VIS ASPIRATION COMPLETE	1	6740020	▲ 55	BILLE 1/4"	1
6360160	★ 10	JOINT OR	1	6080100	▲ 56	ANNEAU AXE	1
6740060	★ 11	BILLE 3/16"	1	6560740	■ 57	PIVOT DE BLOCAGE	1
6520765	★ 12	RESSORT ASPIRATION	1	6080100	▲ 60	ANNEAU AXE	1
6160071	13	CORPS	1	6232038	61	ETIQUETTE TG 0352	1
6740060	★ 14	BILLE 3/16"	1	6650118	62	RIVET D. 2,5x3,5	2
6520765	★ 15	RESSORT ASPIRATION	1	6232661	63	PLAQUETTE TG 0903	1
6740140	★ 16	BILLE 9/32"	1	6170080	64	CHAONETTE	1
6520180	★ 17	RESSORT ANTI-RETOUR	1	6740020	★ 65	BILLE 1/4"	1
6340566	18	VIS SANS TETE	1	6520280	66	RESSORT	1
6900059	19	VIS M 4X8	1	6640205	67	RONDELLE M4	1
6100050	20	CLAVETTE	1	6900080	68	VIS M 4x8	1
6520432	21	RESSORT RAPPEL PISTON	1	6895050	69	VALVE COMPLETE	1
6620142	22	PISTON	1	6360160	★ 70	JOINT OR	1
6361800	★ 23	JOINT	1	6740120	★ 71	BILLE 7/32"	1
6420142	24	LAME INFERIEURE	1	6600100	72	AXE BILLE	1
6180300	25	ECROU M8	1	6520260	73	RESSORT	1
6650140	26	RONDELLE ø 8,4x17	1	6740080	★ 74	BILLE 5/16"	1
6560400	27	AXE MOBILE	1	6340540	75	VIS SANS TETE M 10x8	1
6420162	▲ 28	LAME SUPERIEURE	1	6620120	76	AXE DE DECOMPRESSION	1
6220042	▲ 29	ENTRETOISE LAME GAUCHE	1	6360120	★ 77	JOINT OR	1
6900380	▲ 30	VIS M 10x35	4	6040060	★ 78	ANNEAU BK	1
6780022	▲ 31	SUPPORT DE LAME	1	6080080	79	ANNEAU AXE DE RETOUR PRESS.	1
6580064	▲ 32	PLAQUE	2	6900280	+ 80	VIS M 5x18	1
6220022	▲ 33	ETRIER LAME DROIT	1	6180200	+ 81	ECROU M5	1
6760340	34	GOUPILLE D. 5x40	1	6340566	82	VIS SANS TETE DE BILLE	1
6760240	35	GOUPILLE D. 4x20	1	6520180	★ 83	RESSORT ANTI-RETOUR	1
6280080	36	CHAPE EN "U"	1	6740140	★ 84	BILLE 9/32"	1
6040425	37	ANNEAU	2	6635011	85	SOMMET DE DECOMPRESSION	1
6040280	★ 38	ANNEAU BK	1	6520861	86	RESSORT DE DECOMPRESSION	1
6360360	★ 39	JOINT OR	1	6340720	87	VIS SANS TETE DE DECOMPR.	1
6362010	★ 40	JOINT R6	1	6760011	88	GOUPILLE Ø 2,5x20	1
6641140	★ 41	ANNEAU BK	1	6480042	●	BRAS PRINCIPAL COMPLET	
6360240	★ 42	JOINT OR	1	6480194	+	BRAS MOBILE COMPLET	
6700100	★ 43	ANNEAU ELASTIQUE D. 7	4	6860102	▲	CHAPE COMPLETE	
6080060	+ 44	ANNEAU BRAS MOBILE	4	6560450	■	PIVOT DE BLOCAGE COMPLET	
6560420	45	AXE BRAS MOBILE	2	6000019	★	PAQUET RECHANGE	
6362020	★ 46	JOINT JF	1				

Les éléments accompagnés d'un (★) sont ceux que **Cembre** recommande de remplacer en cas de démontage de l'outil.

Ces éléments sont fournis sur demande dans le "Paquet Rechange pour HT-TC041N".

Lors de la commande de pièces détachées, veuillez indiquer toujours les éléments suivants:

- numéro de code article de la pièce
- désignation de la pièce
- type d'outil
- numéro de série de l'outil

La garantie perd tout effet en cas d'emploi de pièces détachées différentes des pièces d'origine Cembre.

HYDRAULISCHES SCHNEIDWERKZEUG TYP HT-TC041N



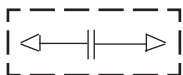
- Tragen Sie immer eine Schutzbrille, da sich beim Schneiden Metallsplinter lösen können.
- Nicht zu kurze Stangen und Stahlseile schneiden, da diese kleinen Stücke den Bediener oder andere in der Nähe befindliche Personen verletzen können.
- Überprüfen Sie die Schneidmesser vor jedem Gebrauch. Verwenden Sie nie ein Werkzeug mit beschädigten Schneidmessern. Defekte Schneidmesser könnten das Werkzeug stark beschädigen.
- Den Arbeitsbereich immer sauber halten und es sollten sich keine weitere Menschen im Arbeitsbereich aufhalten.
- Das Werkzeug nur für die vom Hersteller angegebenen Zwecke verwenden.
- Es dürfen keine unter Spannung stehenden Teile geschnitten werden.

1. ALLGEMEINE EIGENSCHAFTEN

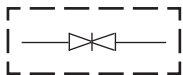
- **Anwendungsbereich:** Geeignet zum Schneiden von Kabel und Stahlseilen bis zu einem max. \emptyset von 45 mm (1-25/32"), siehe **TABELLE 7** angegeben.
- **Arbeitsdruck:** 700 bar (10,000 psi)
- **Abmasse:** Länge 552 mm (21.7 in.)
Breite 144 mm (5.6 in.)
- **Gewicht:** 5,8 kg (12.8 lbs)
- **Hydrauliköl:** **AGIP ARNICA HI 32** oder
SHELL TELLUS OIL TX 32 oder ähnlich
- **Arbeitspositionen:** Die 3 Arbeitspositionen des Werkzeuges werden durch den drehbaren Handgriff (04) eingestellt. Die gewünschte Arbeitsoperation muss mit dem Piktogramm über einstimmen (siehe Bild 1).



Ruhestellungsposition: Befindet sich das Werkzeug in dieser Position, ist der Pumparm (52) geschlossen.



Druckablassposition: Beim Zusammendrücken des Pumparmes (52) mit dem Handgriff (04) wird der Öldruck abgebaut und die Schneidmesser fahren auseinander.



Arbeitsposition: Beim Zusammendrücken des Pumparmes (52) mit dem Handgriff (04) wird der Öldruck abgebaut und die Schneidmesser fahren zusammen.

- **Eilvorschub:** Das Werkzeug ist mit einer Doppelkolbenhydraulik ausgerüstet, die anfangs ein schnelles Zusammenfahren der Schneidmesser und dann wird automatisch auf den langsameren Arbeitshub umgeschaltet.
- **Sicherheit:** Das Werkzeug ist mit einem Überdruckventil ausgestattet. Der Arbeitsdruck kann mit dem Messgerät MPC1, das auf Anfrage lieferbar ist, gemessen werden.

2. BEDIENUNGSHINWEISE (siehe Bild 1 und 2)

2.1) Vorbereitung

Wenn das Werkzeug in Ruhestellung  ist, sind folgende Schritte notwendig:

- Das untere Schneidmesser an dem zu schneidenden Kabel oder Seil anlegen.
Bei einem durchgehenden Seil ist der Verriegelungsbolzen (57) zu lösen und der Kopf dreht sich um den Gelenkbolzen (27).

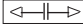
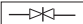


DER SCHNEIDKOPF DARF NUR BEI VOLLSTÄNDIG ZURÜCKGEFAHRENEM SCHNEIDMESSERN GEÖFFNET WERDEN.

- Den Schneidkopf mit dem Schneidmesser (28) um das Seil legen und anschließend mit dem Verriegelungsbolzen (57) wieder sichern.

VOR DEM SCHNEIDEN UNBEDINGT KONTROLLIEREN, DASS DER SCHNEIDKOPF VOLLSTÄNDIG GESCHLOSSEN IST, DA ANSONSTEN DER KOPF BESCHÄDIGT WERDEN KANN.

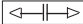
2.2) Schneidvorgang

- Den Handgriff (04) in die Druckablassposition  drehen und der Pumparm (52) öffnet sich.
- Anschließend den Handgriff in die Arbeitsposition  bringen.
- Durch die Pumpbewegung des Pumparmes (52) nähern sich die Schneidmesser (24 und 28) an und fahren auf das Kabel oder Seil schnell zu.
Noch einmal die korrekte Schneidposition kontrollieren. Bei Bedarf zum Neupositionieren die Schneidmesser wieder öffnen (siehe **Pkt 2.4**).
Anschließend kann das Werkzeug neu positioniert werden.


2.3) Schneiden

- Durch das Bewegen des Pumparmes erfolgt ein gleichmäßiges Schneiden des Kabels oder Seils bis der Schnitt durchgeführt ist.

2.4) Zurückfahren des Schneidmesser

- Handgriff und Pumparm zusammendrücken und dabei den Handgriff in die Druckablassposition  drehen.

2.5) Nachbereitung

- Kolben zurückfahren siehe Pkt. 2.4
- Wenn beide Arme zusammen sind, den Handgriff in die Position Ruhestellung drehen  und der Arm wird durch den Arretierungsstift blockiert.
- Das Werkzeug in die dazugehörige Verpackungseinheit legen.

2.6) Messerwechsel (siehe Bild 1 und Bild 2)

Es kann nach langem oder fehlerhaftem Gebrauch vorkommen, dass die Schneidmesser beschädigt oder stumpf sind und gewechselt werden müssen.

Der Wechsel ist sehr leicht und einfach durchzuführen:

2.6.1) Schneidmesser

- Den Arretierungsbolzen (57) lösen und den oberen Teil des Schneidkopfes zur Seite klappen.
- Durch das Betätigen des Pumparmes (52) das Schneidmesser (24) vorfahren, bis beide Kerbstifte (35 + 88) auf dem Kolben (22) sichtbar sind.
- Die Kerbstifte mit einem Dorn ausschlagen, um das Schneidmesser vom Kolben zu entfernen.
- Das neue Schneidmesser einsetzen und wieder mit den Kerbstiften sichern.



BEVOR DAS GEGENMESSER WIEDER GESCHLOSSEN WIRD MUSS DAS SCHNEIDMESSER KOMPLETT ZURÜCKGEFAHREN SEIN, SONST KÖNNTEN SICH DIE O.G. SCHNEIDMESSER GEGENSEITIG BESCHÄDIGEN.

2.6.2) Gegenmesser

- Bei vollständig zurückgefahrenem Schneidmesser (24) und geschlossenem Kopf (31) das Werkzeug auf dem Zwischenstück (33) oder (29) in einen Schraubstock spannen. Dabei sind die Schrauben (30) zu beachten.
- Mit einem 8 mm Inbusschlüssel die vier Schrauben (30) lösen und die zwei Platten (32) entfernen. Das Gegenmesser (28) ist jetzt zugänglich und kann entfernt werden.
- as neue Schneidmesser einlegen (dabei darauf achten, dass die Schneidseite nach oben positioniert ist).
- Die Platten (32) und die 4 Schrauben (30) wieder montieren.

3. HINWEISE

Das Werkzeug ist robust und benötigt keine spezielle Pflege oder Instandhaltung. Zur Erhaltung der Garantieansprüche beachten Sie folgende Hinweise:

3.1) Pflege

Dieses hydraulische Werkzeug sollte vor starker Verschmutzung geschützt werden, da diese für ein hydraulisches System gefährlich ist. Jeden Tag nach der Arbeit sollte das Werkzeug mit einem Tuch von Schmutz und Staub gereinigt werden, besonders die beweglichen Teile.

3.2) Lagerung (siehe Bild 5)

Wenn das Werkzeug nicht benötigt wird, sollte es in der Kunststoffkassette gelagert werden und ist somit gegen Beschädigungen wie Stoss und Staub geschützt.

Die Kunststoffkassette (Typ **VAL P7**) hat die Abmasse 727x202x115 mm (19.5x9.84x3.94 in.) und ein Gewicht von 1,3 kg (17.2 lbs).

3.3) Drehbewegung des Kopfes

Das Werkzeug ist mit einem Kopf ausgerüstet, der um 180° drehbar ist und somit ein komfortables Arbeiten ermöglicht.

DER KOPF SOLLTE KEINESFALLS IN EINE ANDERE POSITION GEDREHT WERDEN, WÄHREND DAS SCHNEIDWERKZEUG UNTER DRUCK STEHT.

4. WARTUNG (Bild 4 und 6)

Befindet sich Luft im Hydrauliksystem, kann es zum fehlerhaften Arbeiten des Werkzeuges kommen. Dieser zeigt sich in ungewöhnlichem Verhalten des Werkzeuges: bei Pumpbeginn bewegt sich das untere Schneidmesser nicht oder nur sehr langsam bzw. stossweise. Ist dies der Fall, sind die folgenden Hinweise zu beachten:

4.1) Entlüften

- a – Werkzeug mit dem Kopf nach unten (Bild 4) positionieren.
Dabei muss der Pumparm (52) in der Öffnungsstellung sein.
- b – Inbusschraube 2,5 mm (68) lösen und Handgriff (04) vom Öltank (03) ziehen.
- c – Ölverschlußkappe (01) entfernen.
- d – Den Pumparm (52) drei-vier Mal betätigen und den Kolben (22) vorfahren.
- e – Öldruck wieder ablassen und der Kolben fährt vollständig zurück.
- f – Vorgang (d - e) einige Male wiederholen, so dass die gesamte Luft ausgetreten ist oder sich im Öltank gesammelt hat.
- g – Bevor der Öltank geschlossen wird, kann bei Bedarf noch Öl nachgefüllt werden siehe. Pkt. 4.2.
- h – Öltank verschliessen.
- i – Handgriff über den Öltank schieben und Schraube (68) anziehen.

Sehr selten kann es passieren, dass das Werkzeug nach diesen Wartungsarbeiten nicht oder nicht richtig funktioniert. In diesem Fall sollte entspr. Pkt. 5 verfahren werden.

4.2) Öl nachfüllen

Luftblasen im Öltank lassen sich vermeiden, wenn der Tank stets gut gefüllt ist. Deshalb sollte alle 6 Monate der Tank kontrolliert und bei Bedarf aufgefüllt werden. Dies erfolgt so wie in den Punkten **a**, **b**, **c** und **e** beschrieben wurde. Danach wird der Öltank aufgefüllt. Zuletzt wird wie in Punkt **h** und **i** beschrieben vorgegangen.

**Zum Nachfüllen stets das unter Pkt.1 angegebene Öl benutzen.
Niemals mit gebrauchtem oder altem Öl nachfüllen.
Das Öl muss stets sauber sein.**



BEI EINEM ÖLWECHSEL SIND UNBEDINGT DIE VORGESCHRIEBENEN NORMEN ZUR ENTSORGUNG VON ALTÖL ZU BEACHTEN.

5. EINSCHICKEN AN **Cembre** ZUR ÜBERPRÜFUNG

Sollten an dem Gerät Fehler auftreten, wenden Sie sich bitte an unsere Gebietsvertretung, die Sie gerne beraten und Ihnen alle nötigen Informationen zum Einsenden des Gerätes an unseren Hauptsitz geben wird. Wenn vorhanden, legen Sie dem Gerät bitte eine Kopie des von **Cembre** mitgelieferten Zertifikates bei. Bei fehlenden Informationen geben Sie bitte an, wann Sie das Gerät erworben haben.

6. ERSATZTEILLISTE (siehe Bild 6)

Art.-Nr.	Teil	BESCHREIBUNG	Menge	Art.-Nr.	Teil	BESCHREIBUNG	Menge
6800040	01	ÖLVERSCHLUSSKAPPE	1	6620382	47	PUMPKOLBEN	1
6380265	● 02	HANDGRIFF	1	6760320	✚ 48	SPRENGSTIFT D.5x30	1
6720100	03	ÖLTANK	1	6780265	✚ 49	PUMPARMHALTER	1
6480043	● 04	DREHBARER HANDGRIFF	1	6200030	✚ 50	EINRASTSCHRAUBE	1
6760014	● 05	SPRENGRING 3X4	1	6760280	✚ 51	SPRENGSTIFT D. 4X30	1
6780105	● 06	HANDGRIFFSTUTZEN	1	6480269	✚ 52	PUMPARM	1
6360260	★ 07	O-RING	1	6380240	✚ 53	PUMPARMGRIF	1
6040685	08	FÜHRUNGSRING	2	6520570	■ 54	FEDER	1
6900621	09	ANSAUGSCHRAUBE	1	6740020	■ 55	1/4" KUGEL	1
6360160	★ 10	O-RING	1	6080100	▲ 56	BOLZENBUCHSE	1
6740060	★ 11	3/16" KUGEL	1	6560740	■ 57	BLOCKIERUNGSBOLZEN	1
6520765	★ 12	ANSAUGFEDER	1	6080100	▲ 60	BOLZENBUCHSE	1
6160071	13	GRUNDKÖRPER	1	6232038	61	AUFKLEBER TG 0352	1
6740060	★ 14	3/16" KUGEL	1	6650118	62	NIET D. 2,5x3,5	2
6520765	★ 15	ANSAUGFEDER	1	6232661	63	TYPENSCHILD TG 0903	1
6740140	★ 16	9/32" KUGEL	1	6170080	64	KETTE	1
6520180	★ 17	FEDER	1	6740020	★ 65	1/4" KUGEL	1
6340566	18	KUGELPOSITIONIERUNGSSCHRAUBE	1	6520280	66	FEDER	1
6900059	19	SCHRAUBE M 4X8	1	6640205	67	SICHERUNGSSCHEIBE M4	1
6100050	20	KOPFDREHBLOCKIERUNG	1	6900080	68	SCHRAUBE M 4x8	1
6520432	21	KOLBENRÜCKZUGFEDER	1	6895050	69	ÜBERDRUCKVENTIL	1
6620142	22	KOLBEN	1	6360160	★ 70	O-RING	1
6361800	★ 23	DICHTUNG	1	6740120	★ 71	7/32" KUGEL	1
6420142	24	SCHNEIDMESSER	1	6600100	72	KUGELHATER	1
6180300	25	MUTTER M8	1	6520260	73	ABLASSFEDER	1
6650140	26	UNTERLEGSCHE. ø 8,4x17	1	6740080	★ 74	5/16" KUGEL	1
6560400	27	KOPFBOLZEN	1	6340540	75	PASSSTIFT M 10x8	1
6420162	▲ 28	GEGENMESSER	1	6620120	76	DRUCKABLASSSTIFT	1
6220042	▲ 29	MESSERZWISCHENPLATTE	1	6360120	★ 77	O-RING	1
6900380	▲ 30	SCHRAUBE M 10x35	4	6040060	★ 78	STUTZRING	1
6780022	▲ 31	KOPF	1	6080080	79	BUCHSE DRUCKABLASSKOLBEN	1
6580064	▲ 32	PLATTE	2	6900280	✚ 80	SCHRAUBE M 5x18	1
6220022	▲ 33	ZWISCHENSTK.R.MESSER	1	6180200	✚ 81	MUTTER M5	1
6760340	34	SPRENGSTIFT D. 5x40	1	6340566	82	KUGELPOSITIONIERUNGSSCHRAUBE	1
6760240	35	SPRENGSTIFT D. 4x20	1	6520180	★ 83	GEGENDRUCKFEDER	1
6280080	36	GABEL	1	6740140	★ 84	9/32" KUGEL	1
6040425	37	RING	2	6635011	85	DRUCKABLASSPASSSTIFT	1
6040280	★ 38	STUTZRING	1	6520861	86	DRUCKABLASSFEDER	1
6360360	★ 39	O-RING	1	6340720	87	DRUCKABLASSPASSSTIFT	1
6362010	★ 40	DICHTUNG R6	1	6760011	88	SPRENGSTIFT 2,5x20	1
6641140	★ 41	STUTZRING	1	6480042	●	VORMONTIERTER HANDGRIFF	
6360240	★ 42	O-RING	1	6480194	✚	VORMONTIERTER PUMPARM	
6700100	★ 43	FEDERRING D. 7	4	6860102	▲	VORMONTIERTER KOPF	
6080060	✚ 44	BUCHSE PUMPARM	4	6560450	■	BLOCKIERUNGSBOL. KOMPLETT	
6560420	45	BOLZEN PUMPARM	2	6000019	★	ERSATZTEILPACKUNG	
6362020	★ 46	DICHTUNG JF	1				

Die mit (★) gekennzeichneten Ersatzteile sollten, nach einer Empfehlung von **Cembre**, bei einer Wartung des Werkzeuges unbedingt gewechselt werden. Genannte Einzelteile sind auf Anfrage in der "Ersatzteilpackung HT-TC041N" erhältlich.

Geben Sie bei der Bestellung aller Ersatzteile folgende Informationen an:

- Artikelnummer des Ersatzteils
- Beschreibung des Ersatzteils
- Werkzeug Typ
- Seriennr. des Werkzeuges


Die Garantie verfällt, wenn nicht Originalteile aus dem Hause Cembre in das Gerät eingebaut werden.

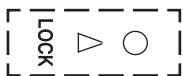
HERRAMIENTA HIDRAULICA DE CORTE MODELO HT-TC041N

ADVERTENCIAS

- Operar siempre con las gafas de trabajo; durante las operaciones de corte pueden originarse esquirlas metálicas.
- No cortar trozos demasiado cortos de varillas o cables de acero que pudieran ser proyectados peligrosamente a distancia causando daños al operario y a las personas cercanas.
- Inspeccionar las cuchillas antes de utilizar la herramienta. No utilizar la herramienta con las cuchillas dañadas. Cuchillas dañadas pueden causar la rotura de la herramienta.
- Operar en área de trabajo limpia y despejada. Mantener alejadas las personas del área de trabajo.
- Sólo utilizar esta herramienta de corte para el fin previsto por el fabricante.
- No cortar conductores o cables con tensión eléctrica.

1. CARACTERISTICAS GENERALES

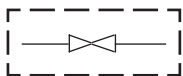
- **Campo de aplicación:** idónea para cortar cables con un diámetro máximo de 45 mm (1-25/32"), véase TABLA al punto 7.
- **Presión nominal de trabajo:**700 bar (10,000 psi)
- **Dimensiones:** longitud.....552 mm (21.7 in.)
anchura.....144 mm (5.6 in.)
- **Peso:**.....5,8 kg (12.8 lbs)
- **Aceites recomendados:** **AGIP ARNICA HI 32** o bien
SHELL TELLUS OIL TX 32 o equivalentes
- **Posiciones fundamentales:** son 3, definidas por los siguientes símbolos, abajo descritos y que se obtienen girando el mango fijo (04), respecto al cuerpo (13), hasta alinear el símbolo de la posición deseada con el símbolo de la referencia  (ver Fig. 1).



Posición de reposo: es la posición en la cual debe permanecer la herramienta cuando no se está utilizando.
El mango móvil (52) estará bloqueado.



Posición de liberación: con la herramienta en esta posición, cerrando el mango móvil (52) contra el mango fijo (04) se obtiene la descarga de la presión del aceite y por consiguiente la apertura de las cuchillas.



Posición de trabajo: con la herramienta en esta posición, accionando el mango móvil (52), se comprime el aceite que hace avanzar el pistón (22) y como consecuencia se cierran las cuchillas.

- **Velocidad de avance.** Son dos: una rápida de aproximación de las cuchillas y otra mas lenta de corte. El paso de una a otra velocidad es automático.
- **Seguridad.** La herramienta esta provista de una válvula de seguridad con la que la presión correcta es verificable mediante el instrumento adecuado MPC1 disponible mediante pedido.

2. INSTRUCCIONES DE USO (Ref. a Fig. 1 y 6)

2.1) Preparación

Con la herramienta en posición de reposo  actuar de la manera siguiente:

- Colocar el cable entre las cuchillas de manera que éstas se encuentren en el punto de corte deseado. Si el cable es pasante, será necesario abrir la cabeza, extraer el pasador de sujeción (57) y hacer girar el conjunto superior alrededor de su pasador fijo (27).

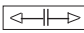



SOLAMENTE SE PUEDE ABRIR LA CUCHILLA SUPERIOR CUANDO LA CUCHILLA INFERIOR SE ENCUENTRE COMPLETAMENTE RETRAÍDA.

- Apoyar la cuchilla inferior (24) contra el cable que se desea cortar, volver a cerrar el conjunto superior bloqueándolo con el pasador de sujeción (57).

ANTES DE PROCEDER CON LA OPERACIÓN DE CORTE, ASEGURARSE DE QUE EL PASADOR DE SUJECIÓN ESTÁ COMPLETAMENTE METIDO; UNA INTRODUCCIÓN PARCIAL PUEDE CAUSAR DAÑOS A LA HORQUILLA DE LA CABEZA.

2.2) Acercamiento de las cuchillas

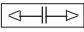
- Empuñar la herramienta y girar el mango fijo (04) a la posición de liberación;  el mango móvil (52) se libera y puede ser accionado.
- Girar otra vez el mango fijo a la posición de trabajo .
- Maniobrando el mango móvil, se inicia el acercamiento de las cuchillas. Durante esta fase, el pistón (22) avanza rápidamente hasta que las dos cuchillas (24 y 28) choquen a tope contra el cable.

Comprobar que las cuchillas se encuentran exactamente enfrente del punto que se quiere cortar; de no ser así, volverlas a abrir (véase punto 2.4) y volverlas a colocar.


2.3) Corte

- Accionando el mango móvil, se conseguirá un avance gradual y progresivo de la cuchilla inferior hasta cortar completamente el cable.

2.4) Reapertura de las cuchillas

- Girar el mango fijo a la posición de liberación .
- Cerrar a fondo los mangos; se obtendrá así el regreso del pistón y por tanto la consiguiente apertura de las cuchillas.

2.5) Puesta a reposo

- Hacer retroceder completamente el pistón actuando de la manera prevista en el punto 2.4.
- Manteniendo cerrados a fondo los mangos, girar otra vez el mango fijo hasta la posición  de reposo; el mango móvil quedará así bloqueado.
- Guardar la herramienta en su maletín de plástico.

2.6) Cambio de las cuchillas (Ref. a Fig. 2 y 3)

Puede suceder que debido a un uso prolongado e impropio las cuchillas pierdan su filo o se estropeen. El reemplazar las cuchillas viejas por otras nuevas resulta muy sencillo:

2.6.1) Cuchilla inferior:

- Quitar el pasador de sujeción (57) y abrir el conjunto superior haciéndolo girar alrededor del pasador fijo (27) hasta el tope.
- Accionar el mango móvil (52) para hacer avanzar la cuchilla inferior (24) hasta que resulten visibles la clavijas elásticas (35 y 88) de sujeción al pistón (22).
- Con un punzón expulsar las clavijas elásticas para así liberar la cuchilla.
- Introducir la cuchilla nueva y bloquearla con la misma clavija elástica.



ANTES DE VOLVER A CERRAR LA CABEZA, EVACUAR LA PRESIÓN DEL ACEITE HACIENDO RETROCEDER COMPLETAMENTE LA CUCHILLA; EN CASO CONTRARIO, EL CONJUNTO SUPERIOR PODRÍA CHOCAR CONTRA LA ARISTA DE LA CUCHILLA INFERIOR Y ESTROPEARLA.

2.6.2) Cuchilla superior:

- Con la cuchilla inferior (24) completamente retraída, el soporte (31) cerrado y el pasador de sujeción (57) metido a fondo, bloquear la cabeza en una mordaza apretando el elemento distanciador (33) o (29) teniendo cuidado de que las cabezas de los tornillos (30) estén giradas hacia arriba.
- Con la llave Allen de 8 mm desenroscar los 4 tornillos (30), quitar las 2 placas (32) liberando así la cuchilla superior (28).
- Colocar la cuchilla nueva teniendo cuidado de que la salida de la arista de corte esté girada hacia arriba (es decir, del mismo lado que las cabezas de los 4 tornillos de sujeción).
- Apretar a fondo los 4 tornillos (30).

3. ADVERTENCIAS

Esta herramienta es robusta y no requiere cuidados especiales para obtener un funcionamiento correcto, bastará tener algunas precauciones sencillas:

3.1) Limpieza adecuada

Tenga presente que el polvo, la arena y la suciedad en general, representan un peligro para toda herramienta hidráulica. Tras cada día de uso, se debe de limpiar la herramienta con un paño limpio, teniendo cuidado de eliminar la suciedad depositada, especialmente junto a las partes móviles.

3.2) Almacenamiento (Ref. a Fig. 5)

Para proteger la herramienta de golpes accidentales y del polvo cuando no se va a utilizar, es conveniente guardarla en su estuche de plástico de cierre hermético.

Dicho estuche (mod. **VAL P7**) de dimensiones 727x202x115 mm (19.5x9.84x3.94 in.) y pesa 1,3 kg (17.2 lbs).

3.3) Rotación de la cabeza

La cabeza de la herramienta puede rotar hasta 180° respecto al cuerpo, permitiendo al operario realizar el trabajo en la posición más adecuada.

NO FUERCE LA CABEZA, INTENTANDO ROTARLA, MIENTRAS EL CIRCUITO HIDRÁULICO ESTÉ PRESURIZADO.

4. MANTENIMIENTO (Ref. a Fig. 4 y 6)

Las burbujas de aire en el circuito del aceite pueden causar un funcionamiento incorrecto de la herramienta. Tal situación se manifiesta con un funcionamiento anormal de la herramienta: al bombear, el pistón no avanza, o bien se mueve muy lentamente ó vibra.

En este caso se debe de obrar del modo siguiente:

4.1) Para expulsar las burbujas de aire

- a – Ponga la herramienta boca abajo y sujetela con una mordaza en posición vertical (ver Fig. 4) con el mango móvil (52) separado.
- b – Desenrosque el tornillo (68) con una llave hexagonal de 2.5 mm, extraiga completamente el mango fijo (04) dejando a la vista el depósito de aceite (03).
- c – Extraer el tapón (01) del depósito de aceite.
- d – Accione 3 ó 4 veces el mango móvil, haciendo avanzar el pistón (22).
- e – Libere la presión del aceite, pulsando con un destornillador o similar el pistoncillo de liberación de la presión (76) hasta que el pistón haya retrocedido completamente, de modo que el aceite sea devuelto al depósito.
- f – Repita las operaciones (d - e) al menos 5 veces, a fin de que las burbujas de aire del circuito hidráulico sean expulsadas y se extraigan del depósito del aceite.
- g – Antes de volver a cerrar el depósito se debe eliminar el aire. Si el nivel de aceite fuese bajo, efectúe su rellenado como se indica en el epig. 4.2.
- h – Vuelva a enroscar el tapón.
- i – Coloque el mango fijo, enrosque el tornillo (68) en su lugar.

En caso de que la herramienta, incluso después de estas operaciones de mantenimiento, no funcione correctamente (el pistón no avanza o vibra) es aconsejable llevarla a **Cembre** para su revisión completa (ver Epig. 5).

4.2) Rellenado de aceite

El depósito del aceite debe estar siempre lleno; lo cual evitará que se formen burbujas de aire en su interior.

Se aconseja verificar el nivel de aceite, al menos cada 6 meses, si el nivel fuese bajo, proceda al rellenado, realizando las operaciones descritas anteriormente, en los puntos

a, b, c y e, por último rellene hasta el borde del depósito.

Complete con las operaciones **h y i**.

Use exclusivamente uno de los tipos de aceite recomendados en el Epig. 1.

No use nunca aceite usado.

Debe ser aceite limpio.



EN CASO DE UN EVENTUAL CAMBIO DE ACEITE, DEPOSITE EL ACEITE USADO, RESPETANDO ESCRUPULOSAMENTE LA LEGISLACIÓN ESPECIFICA RESPECTO A LA MATERIA.

5. DEVOLUCION A Cembre PARA REVISIONES

En caso de fallo de la herramienta, contactar con nuestro **Agente de Zona** quien les aconsejará y eventualmente les facilitará las instrucciones necesarias para remitir la herramienta a nuestro **centro de servicio más cercano**. En tal caso, adjuntar a ser posible una copia del Certificado de Ensayo entregado en su día por **Cembre** con la herramienta o a falta de otro elemento de referencia indicar la fecha de compra aproximada y el número de serie.

6. LISTA DE COMPONENTES (Ref. a Fig. 6)

N° Código	Elemento	DESCRIPCION	C.dad	N° Código	Elemento	DESCRIPCION	C.dad
6800040	01	TAPON DEPOSITO ACEITE	1	6620382	47	PISTON BOMBEO	1
6380265	● 02	MANGO DE GOMA	1	6760320	✚ 48	PASADOR D.5x30	1
6720100	03	DEPOSITO DE ACEITE	1	6780265	✚ 49	SOPORTE MANGO MOVIL	1
6480043	● 04	MANGO FIJO	1	6200030	✚ 50	PIVOTE SUJECC. MANGO MOVIL	1
6760014	● 05	PASADOR D.3x4	1	6760280	✚ 51	PASADOR D. 4x30	1
6780105	● 06	SOPORTE MANGO FIJO	1	6480269	✚ 52	MANGO MOVIL	1
6360260	★ 07	JUNTA DE GOMA	1	6380240	✚ 53	MANGO DE GOMA MANGO MOVIL	1
6040685	08	ANILLA DESLIZANTE	2	6520570	■ 54	MUELLE	1
6900621	09	VALVULA DE SUCCION COMPL.	1	6740020	■ 55	BOLA 1/4"	1
6360160	★ 10	JUNTA DE GOMA	1	6080100	▲ 56	CASQUILLO DEL PASADOR	1
6740060	★ 11	BOLA 3/16"	1	6560740	■ 57	PASADOR DE BLOQUEO	1
6520765	★ 12	MUELLE DE SUCCION	1	6080100	▲ 60	CASQUILLO DEL PASADOR	1
6160232	13	CUERPO	1	6232038	61	ETIQUETA TG 0352	1
6740060	★ 14	BOLA 3/16"	1	6650118	62	REMACHE D. 2.5x3,5	2
6520765	★ 15	MUELLE DE SUCCION	1	6232157	63	TARJETA TG 0357	1
6740140	★ 16	BOLA 9/32"	1	6170080	64	CADENA	1
6520180	★ 17	MUELLE ANTI-RETORNO	1	6740020	★ 65	BOLA 1/4"	1
6340566	18	TORNILLO RETEN BOLA	1	6520280	66	MUELLE	1
6900059	19	TORNILLO M 4x8	1	6640205	67	ARANDELA GRANULOSA M4	1
6100030	20	TOPE	1	6900080	68	TORNILLO M 4x8	1
6520300	21	MUELLE RETORNO PISTON	1	6895050	69	VALVULA COMPLETA	1
6620140	22	PISTON	1	6360160	★ 70	JUNTA DE GOMA	1
6361800	★ 23	JUNTA DE GOMA	1	6740120	★ 71	BOLA 7/32"	1
6420140	24	CUCHILLA INFERIOR	1	6600100	72	SOPORTE BOLA	1
6180300	25	TUERCA M8	1	6520260	73	MUELLE DESCARGA DE PRESION	1
6650140	26	ARANDELA ø 8,4x17	1	6740080	★ 74	BOLA 5/16"	1
6560400	27	PASADOR BLOQUEO CABEZA	1	6340540	75	TORNILLO M 10x8	1
6420160	▲ 28	CUCHILLA SUPERIOR	1	6620120	76	PISTON DESBLOQUEO PRES.	1
6220040	▲ 29	DISTANCIAL CUCHIL. ISQUERDA	1	6360120	★ 77	JUNTA DE GOMA	1
6900380	▲ 30	TORNILLO M 10x35	4	6040060	★ 78	ANILLA DE PLASTICO	1
6780020	▲ 31	SOPORTE CUCHILLA	1	6080080	79	GUIA PISTON RETORNO PRES.	1
6580060	▲ 32	PLAQUA	2	6900280	✚ 80	TORNILLO M 5x18	1
6220020	▲ 33	DISTANCIAL CUCHIL. DERECHA	1	6180200	✚ 81	TUERCA M5	1
6760340	34	CLAVIJA D. 5x40	1	6340566	82	TORNILLO RETEN DE BOLA	1
6760240	35	CLAVIJA D. 4x20	1	6520180	★ 83	MUELLE ANTI-RETORNO	1
6280080	36	HORQUILLA	1	6740140	★ 84	BOLA 9/32"	1
6040425	37	ANILLA	2	6635011	85	CONTERA DESCARGA PRESION	1
6040280	★ 38	ANILLA DE PLASTICO	1	6520861	86	MUELLE DE DESBLOQUEO	1
6360360	★ 39	JUNTA DE GOMA	1	6340720	87	TORNILLO DESCARGA PRESION	1
6362010	★ 40	JUNTA DE GOMA	1	6760011	88	CLAVIJA D. 2,5x20	1
6641140	★ 41	ANILLA DE PLASTICO	1	6480042	●	MANGO FIJO COMPLETO	
6360240	★ 42	JUNTA DE GOMA	1	6480194	✚	MANGO MOVIL COMPLETO	
6700100	★ 43	GRUPILLA D. 7	4	6860110	▲	CABEZA COMPLETA	
6080060	✚ 44	CONTACTO MANGO MOVIL	4	6560450	■	PASADOR DE BLOQUEO COMPL.	
6560420	45	PASADOR MANGO MOVIL	2	6000019	★	PAQUETE DE REPUESTO	

La garantía pierde eficacia si se utilizan piezas de repuesto distintas de las originales Cembre.

Los elementos indicados con (★) son aquellos que **Cembre** aconseja cambiar en el caso de un posible desmontaje de la herramienta. Estos elementos se suministran bajo pedido en el "Paquete de Repuesto para HT-TC041N".

Al pedir piezas de repuesto, indicar siempre los elementos siguientes:


- número de código del elemento
- descripción del elemento
- tipo de herramienta
- número de serie de la herramienta

UTENSILE OLEODINAMICO TRANCIAFUNI TIPO HT-TC041N

AVVERTENZE

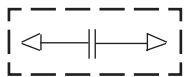
- Indossare sempre una visiera protettiva, durante le operazioni di taglio possono prodursi schegge metalliche.
- Non tagliare spezzoni troppo corti di tondi o funi in acciaio che potrebbero essere proiettati pericolosamente a distanza causando danni all'operatore e alle persone vicine.
- Ispezionare le lame prima di ogni utilizzo. Non usare l'utensile con le lame danneggiate.
- Lame danneggiate possono causare la rottura dell'utensile.
- Lavorare in area pulita e sgombra. Tenere lontane le persone dall'area di lavoro.
- Utilizzare questo utensile da taglio solamente per lo scopo previsto dal costruttore.
- Non tagliare conduttori o corde sotto tensione elettrica.

1. CARATTERISTICHE GENERALI

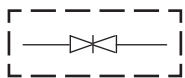
- **Campo di applicazione:** adatto ad eseguire il taglio di cavi e funi con diametro esterno massimo di 45 mm (1-25/32"), rif. a **TABELLA** al § 7.
- **Pressione nominale di esercizio:**700 bar (10,000 psi)
- **Dimensioni:** lunghezza.....552 mm (21.7 in.)
larghezza144 mm (5.6 in.)
- **Peso:**.....5,8 kg (12.8 lbs)
- **Olio consigliato:**..... **AGIP ARNICA HI 32** oppure
SHELL TELLUS OIL TX 32 o equivalenti
- **Posizioni fondamentali:** sono 3, definite dai simboli sotto descritti ed ottenibili ruotando il manico fisso (04) rispetto al corpo (13) fino ad allineare il simbolo della posizione desiderata col simbolo di riferimento  (vedi Fig. 1).



Posizione di riposo: è la posizione in cui deve rimanere l'utensile quando non viene usato.
Il manico mobile (52) è bloccato.



Posizione di rilascio: è la posizione in cui chiudendo il manico mobile (52) a fondo si ottiene lo scarico della pressione dell'olio e quindi l'apertura delle lame.



Posizione di lavoro: è la posizione in cui azionando il manico mobile, si mette in pressione l'olio, si fa avanzare il pistone (22) e quindi si chiudono fra loro le lame.

- **Velocità di avanzamento.** Sono due: una rapida di avvicinamento delle lame ed una più lenta di taglio. La commutazione da una all'altra velocità è automatica.
- **Sicurezza.** L'utensile è munito di valvola di massima pressione la cui corretta taratura è verificabile mediante l'apposito strumento MPC1 fornibile a richiesta.

2. ISTRUZIONI PER L'USO (Rif. a Fig. 1 e 6)

2.1) Preparazione

Con l'utensile in posizione di riposo  operare come segue:

- Posizionare la fune tra le lame in modo che queste si trovino in corrispondenza col punto di taglio desiderato. Se la fune é passante, sarà necessario aprire la testa sfilando il perno di bloccaggio (57) e facendo ruotare il complesso superiore attorno al proprio perno fisso (27).




L'APERTURA DELLA LAMA SUPERIORE DOVRÀ ESSERE EFFETTUATA SOLAMENTE A LAMA INFERIORE COMPLETAMENTE RETRATTA.

- Appoggiare la lama inferiore (24) alla fune da tagliare, richiudere il complesso superiore bloccandolo col perno di bloccaggio (57).

PRIMA DI PROCEDERE CON L'OPERAZIONE DI TAGLIO ASSICURARSI CHE IL PERNO DI BLOCCAGGIO SIA COMPLETAMENTE INSERITO: UNA INTRODUZIONE PARZIALE PUÒ CAUSARE DANNI ALLA FORCELLA DELLA TESTA.

2.2) Avvicinamento delle lame

- Impugnare l'utensile e ruotare il manico fisso (04) in posizione di rilascio  ; il manico mobile (52) si libera e può essere azionato.

- Ruotare ulteriormente il manico fisso in posizione di lavoro  .

- Manovrando il manico mobile, inizia l'avvicinamento delle lame.

Durante questa fase il pistone (22) avanza velocemente portando in battuta le due lame (24 e 28) contro la fune.

Assicurarsi che le lame si trovino esattamente in corrispondenza col punto da tagliare; in caso contrario riaprirle (vedi punto 2.4) e riposizionarle.

2.3) Taglio


- Continuando ad azionare il manico mobile si avrà un avanzamento graduale e progressivo della lama inferiore fino al completo taglio della fune.

2.4) Riapertura delle lame

- Ruotare il manico fisso in posizione di rilascio  .

Chiudere i manici a fondo; si otterrà così il ritorno del pistone con conseguente apertura delle lame.

2.5) Messa a riposo

- Far arretrare completamente il pistone agendo come visto al punto 2.4.
- Mantenendo chiusi a fondo i manici, ruotare ulteriormente il manico fisso fino alla posizione di riposo  ; il manico mobile rimarrà così bloccato.
- Riporre l'utensile nella sua valigetta in materiale plastico.

2.6) Cambio delle lame (Rif. a Fig. 2 e 3)

Può accadere che per un uso prolungato o improprio, le lame perdano il filo oppure si danneggino. La sostituzione delle lame vecchie con le nuove è semplice:

2.6.1) Lama inferiore:

- Togliere il perno di bloccaggio (57) ed aprire il complesso superiore facendolo ruotare attorno al perno fisso (27) fino alla battuta.
- Azionare il manico mobile (52) per fare avanzare la lama inferiore (24) fino a mettere in vista le spine elastiche (35 e 88) di fissaggio della stessa sul pistone (22).
- Con un punteruolo espellere le spine elastiche liberando così la lama.
- Inserire la nuova lama e bloccarla con le stesse spine elastiche.



PRIMA DI RICHIUDERE LA TESTA RILASCIARE LA PRESSIONE DELL'OLIO, FACENDO ARRETRARE COMPLETAMENTE LA LAMA; IN CASO CONTRARIO IL COMPLESSO SUPERIORE POTREBBE URTARE CONTRO LO SPIGOLO DELLA LAMA INFERIORE E DANNEGGIARLA.

2.6.2) Lama superiore:

- A lama inferiore (24) completamente retratta, con supporto (31) chiuso e perno di bloccaggio (57) inserito a fondo, bloccare la testa in una morsa serrando il distanziale (33) oppure (29) facendo attenzione che le teste delle viti (30) siano rivolte verso l'alto.
- Con chiave a brugola da 8 mm svitare le 4 viti (30), togliere le 2 piastrine (32) liberando così la lama superiore (28).
- Posizionare la lama nuova, facendo attenzione che lo scarico del tagliente sia rivolto verso l'alto (cioè dalla stessa parte delle teste delle 4 viti di fissaggio).
- Serrare a fondo le 4 viti (30).

3. AVVERTENZE

L'utensile é robusto e non richiede attenzioni particolari; per ottenere un corretto funzionamento basterà osservare alcune semplici precauzioni:

3.1) Accurata pulizia

Tenere presente che la polvere, la sabbia e lo sporco rappresentano un pericolo per ogni apparecchiatura oleodinamica. Evitare di appoggiare direttamente l'utensile su terreni fangosi o polverosi. Eventuali depositi solidi possono infatti provocare la rigatura del cilindro con conseguenti perdite di olio.

Dopo ogni giorno d'uso si deve ripulire l'utensile con uno straccio pulito, avendo cura di eliminare lo sporco depositatosi su di esso, specialmente vicino alle parti mobili.

3.2) Custodia (Rif. a Fig. 5)

Per proteggere l'utensile da urti accidentali e dalla polvere, quando non viene utilizzato, è bene custodirlo nell'apposita valigetta in materiale plastico accuratamente chiusa.

Detta valigetta (tipo **VAL P7**) ha dimensioni 727x202x115 mm (19.5x9.84x3.94 in.) e pesa 1,3 kg (17.2 lbs).

3.3) Rotazione della testa

La testa dell'utensile può ruotare di 180° rispetto al corpo, permettendo così all'operatore di eseguire il lavoro nella posizione più agevole.



NON FORZARE LA TESTA TENTANDO DI RUOTARLA QUANDO L'UTENSILE É IN PRESSIONE.

4. MANUTENZIONE (Rif. a Fig. 4 e 6)

Eventuali bolle d'aria presenti nel circuito dell'olio potrebbero pregiudicare il corretto funzionamento dell'utensile.

Tale situazione si manifesta con un comportamento anomalo dell'utensile: pompando, il pistone non avanza oppure si muove molto lentamente oppure pulsa.

In questo caso bisogna agire nel modo seguente:

4.1) Per espellere le bolle d'aria

- a – Capovolgere l'utensile e bloccarlo in una morsa in posizione verticale (rif. Fig. 4) con il manico mobile (52) divaricato.
- b – Svitare la vite (68) con una chiave esagonale da 2,5 mm, e sfilare completamente il manico fisso (04), mettendo in vista il serbatoio in gomma (03) dell'olio.
- c – Estrarre il tappo (01) del serbatoio dell'olio.
- d – Azionare tre o quattro volte il manico mobile, facendo avanzare il pistone (22).
- e – Rilasciare la pressione dell'olio comprimendo, con un cacciavite od altro attrezzo simile, il pistoncino di sblocco pressione (76) fino a che il pistone non sia arretrato completamente ed in modo che l'olio sia ritornato tutto nel serbatoio.
- f – Ripetere le operazioni (d - e) almeno 5 volte in modo che le bolle d'aria, eventualmente presenti nel circuito oleodinamico, vengano espulse e si raccolgano nel serbatoio dell'olio.
- g – Prima di richiudere il serbatoio si deve eliminare completamente l'aria.
Se il livello dell'olio fosse basso, effettuare un rabbocco come indicato al punto 4.2.
- h – Inserire il tappo.
- i – Rimontare il manico fisso, inserire la vite (68) nella sua sede e bloccarla.

Nel caso eccezionale che l'utensile, anche dopo queste operazioni di manutenzione, non funzionasse correttamente (il pistone non avanza o pulsa) é consigliabile contattare il più vicino Agente **Cembre** per la sua completa revisione (vedi § 5).

4.2) Rabbocco dell'olio

Il serbatoio dell'olio deve essere sempre pieno; ciò eviterà che si formino bolle d'aria al suo interno. Consigliamo di verificare il livello dell'olio almeno ogni 6 mesi; se il livello fosse basso, procedere al rabbocco eseguendo le operazioni descritte precedentemente in **a**, **b**, **c** ed **e**, quindi riempire raso il serbatoio.

Completare con le operazioni **h** ed **i**.

Usare esclusivamente un tipo d'olio consigliato al § 1.

Mai usare olio rigenerato o usato.

E' necessario che l'olio sia pulito.



IN OCCASIONE DI EVENTUALI SOSTITUZIONI DELL'OLIO, SMALTIRE L'OLIO ESAUSTO ATTENENDOSI SCRUPolosAMENTE ALLA LEGISLAZIONE SPECIFICA IN MATERIA.

5. RESA ALLA **Cembre** PER REVISIONE

In caso di guasto contattare il nostro **Agente di Zona** il quale vi consiglierà in merito e fornirà le istruzioni necessarie per l'invio dell'utensile alla nostra **Sede**; se possibile, allegare copia del Certificato di Collaudo a suo tempo fornito dalla **Cembre** con l'utensile oppure, in mancanza di altri riferimenti, indicare la data approssimativa di acquisto.

6. LISTA DEI COMPONENTI (Rif. a Fig. 6)

N° Codice	Part.	DENOMINAZIONE	Q.tà	N° Codice	Part.	DENOMINAZIONE	Q.tà
6800040	01	TAPPO SERBATOIO	1	6620382	47	PISTONE POMPANTE	1
6380265	● 02	IMPUGNATURA MANICO FISSO	1	6760320	+ 48	SPINA ELASTICA D.5x30	1
6720100	03	SERBATOIO	1	6780265	+ 49	SUPPORTO MANICO MOBILE	1
6480043	● 04	MANICO FISSO	1	6200030	+ 50	DENTE ARRESTO MANICO MOB.	1
6760014	● 05	SPINA ELASTICA D.3x4	1	6760280	+ 51	SPINA ELASTICA D. 4X30	1
6780105	● 06	SUPPORTO MANICO FISSO	1	6480269	+ 52	MANICO MOBILE	1
6360260	★ 07	GUARNIZIONE OR	1	6380240	+ 53	IMPUGNATURA MANICO MOB.	1
6040685	08	ANELLO GUIDA	2	6520570	■ 54	MOLLA SPINGI SFERA	1
6900621	09	VITE ASPIRAZIONE COMPL.	1	6740020	■ 55	SFERA 1/4"	1
6360160	★ 10	GUARNIZIONE OR	1	6080100	■ 56	BUSSOLA PERNO	1
6740060	★ 11	SFERA 3/16"	1	6560740	▲ 57	PERNO DI BLOCCAGGIO	1
6520765	★ 12	MOLLA ASPIRAZIONE	1	6080100	▲ 60	BUSSOLA PERNO	1
6160071	13	CORPO	1	6232038	61	ETICHETTA TG 0352	1
6740060	★ 14	SFERA 3/16"	1	6650118	62	RIVETTO D. 2,5 x 3,5	2
6520765	★ 15	MOLLA ASPIRAZIONE	1	6232661	63	TARGHETTA TG 0903	1
6740140	★ 16	SFERA 9/32"	1	6170080	64	CATENELLA GENOVESE	1
6520180	★ 17	MOLLA ANTIRITORNO	1	6740020	★ 65	SFERA 1/4"	1
6340566	18	GRANO TENUTA SFERA	1	6520280	66	MOLLA	1
6900059	19	VITE M 4X8	1	6640205	67	ROSETTA DENTATA M4	1
6100050	20	CHIAVETTA	1	6900080	68	VITE M 4x8	1
6520432	21	MOLLA RICHIAMO PISTONE	1	6895050	69	VALVOLA COMPLETA	1
6620142	22	PISTONE	1	6360160	★ 70	GUARNIZIONE OR	1
6361800	★ 23	GUARNIZIONE PIENA	1	6740120	★ 71	SFERA 7/32"	1
6420142	24	LAMA INFERIORE	1	6600100	72	NOTTOLINO SPINGI SFERA	1
6180300	25	DADO M8	1	6520260	73	MOLLA SCARICO	1
6650140	26	ROSETTA ø 8,4x17	1	6740080	★ 74	SFERA 5/16"	1
6560400	27	PERNO FISSAGGIO TESTA	1	6340540	75	GRANO M 10x8	1
6420162	▲ 28	LAMA SUPERIORE	1	6620120	76	PISTONCINO SBLOCCA PRESS.	1
6220042	▲ 29	DISTANZIALE LAMA SX	1	6360120	★ 77	GUARNIZIONE OR	1
6900380	▲ 30	VITE M 10x35	4	6040060	★ 78	ANELLO BK	1
6780022	▲ 31	SUPPORTO LAMA	1	6080080	79	BUSSOLA PIST. RIT. PRESS.	1
6580064	▲ 32	PIASTRINA	2	6900280	+ 80	VITE M 5x18	1
6220022	▲ 33	DISTANZIALE LAMA DX	1	6180200	+ 81	DADO M5	1
6760340	34	SPINA ELASTICA D. 5x40	1	6340566	82	GRANO TENUTA SFERA	1
6760240	35	SPINA ELASTICA D. 4x20	1	6520180	★ 83	MOLLA ANTIRITORNO	1
6280080	36	FORCELLA	1	6740140	★ 84	SFERA 9/32"	1
6040425	37	ANELLO	2	6635011	85	PUNTALE SCARICO PRESS.	1
6040280	★ 38	ANELLO BK	1	6520861	86	MOLLA SBLOCCO PRESS.	1
6360360	★ 39	GUARNIZIONE OR	1	6340720	87	GRANO SCARICO PRESS.	1
6362010	★ 40	GUARNIZIONE R6	1	6760011	88	SPINA ELASTICA D. 2,5x20	1
6641140	★ 41	ANELLO BK-R6	1	6480042	●	MANICO FISSO MONTATO	
6360240	★ 42	GUARNIZIONE OR	1	6480194	+	MANICO MOBILE MONTATO	
6700100	★ 43	ANELLO ELASTICO D. 7	4	6860102	▲	TESTA MONTATA	
6080060	+ 44	BUSSOLA MANICO MOBILE	4	6560450	■	PERNO DI BLOCC. COMPLETO	
6560420	45	PERNO MANICO MOBILE	2	6000019	★	CONFEZIONE RICAMBIO	
6362020	★ 46	GUARNIZIONE JF	1				

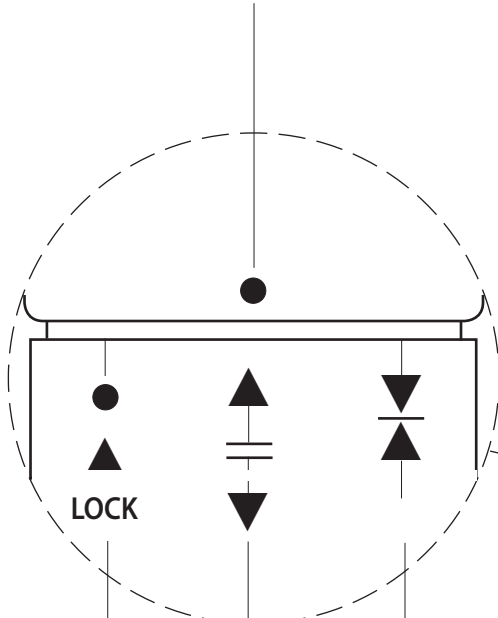
I particolari indicati con (★) sono quelli che la **Cembre** consiglia di cambiare sempre nel caso di un eventuale smontaggio dell'utensile.

Detti particolari sono fornibili su richiesta nella: "Confezione Ricambio per HT-TC041N".

Per ordinare parti di ricambio, specificare sempre i seguenti punti:

- numero di codice del componente
- denominazione del componente
- tipo dell'utensile
- numero di matricola dell'utensile

- Reference symbol
- Repère fixe
- Referenzsymbol
- Reference ideogram
- Simbolo de referencia
- Simbolo di riferimento



- | | | |
|-------------------------|---------------------------|-----------------------|
| - Rest position | - Release position | - Operating position |
| - Repère de repos | - Repère de décompression | - Repère de travail |
| - Ruhestellungsposition | - Druckablassposition | - Arbeitsposition |
| - Posición de reposo | - Posición de liberación | - Posición de trabajo |
| - Posizione di riposo | - Posizione di rilascio | - Posizione di lavoro |

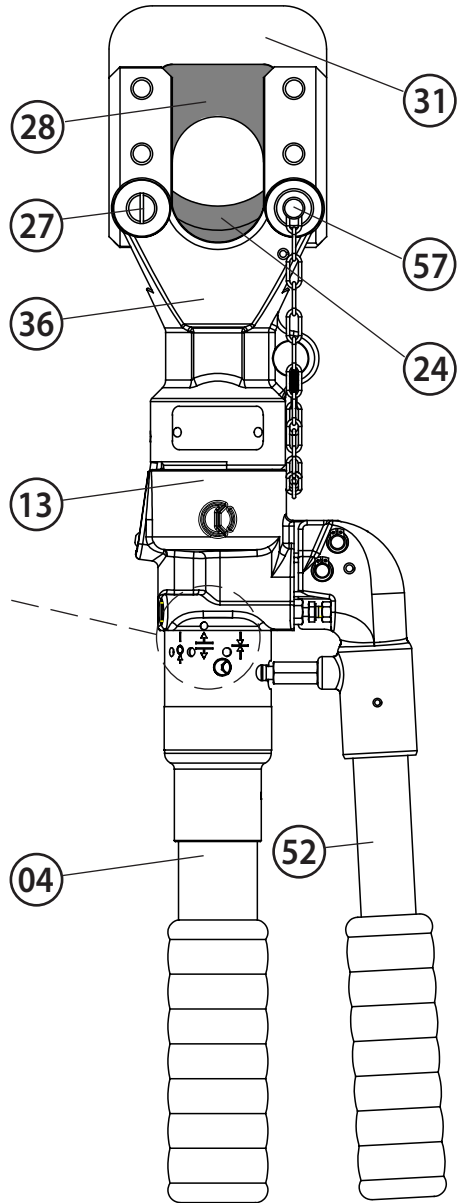


FIG. 1 OVERALL VIEW
VUE D'ENSEMBLE
GESAMTANSICHT
VISTA DEL CONJUNTO
VISTA D'ASSIEME

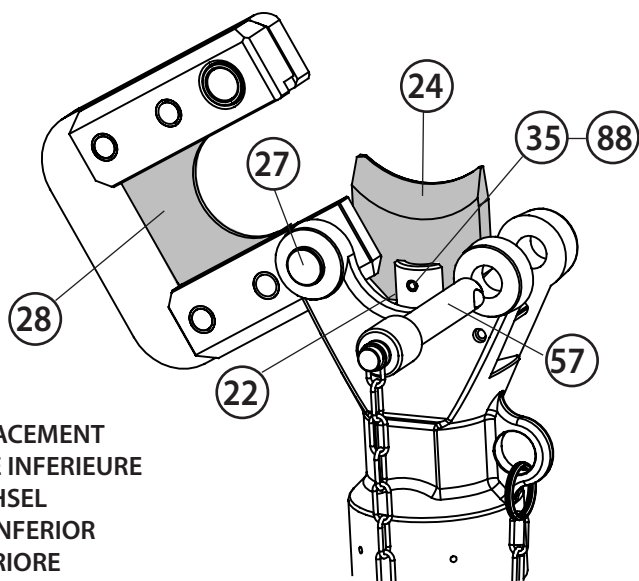


FIG. 2
LOWER BLADE REPLACEMENT
CHANGEMENT LAME INFÉRIEURE
GEGENMESSERWECHSEL
CAMBIO CUCHILLA INFERIOR
CAMBIO LAMA INFERIORE

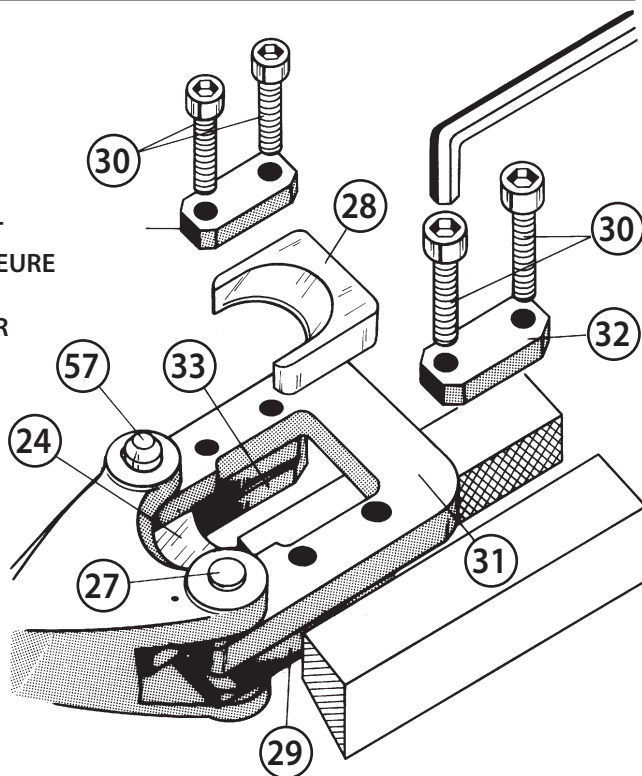


FIG. 3
UPPER BLADE REPLACEMENT
CHANGEMENT LAME SUPÉRIEURE
SCHNEIDMESSERWECHSEL
CAMBIO CUCHILLA SUPERIOR
CAMBIO LAMA SUPERIORE

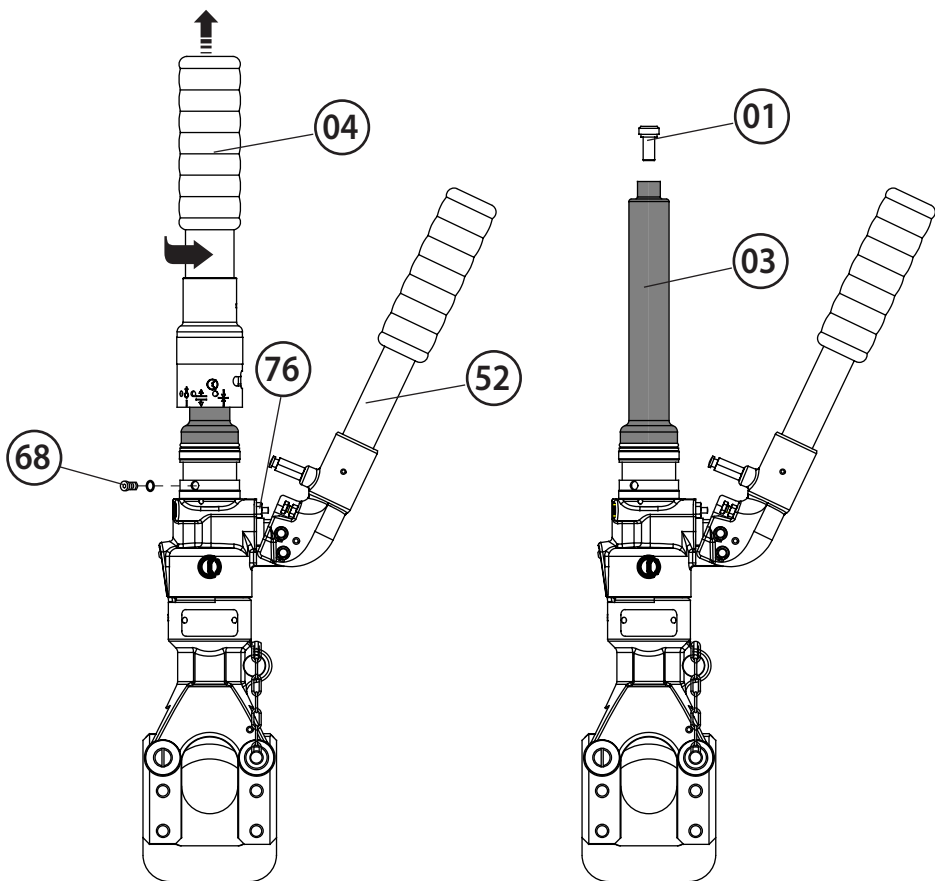
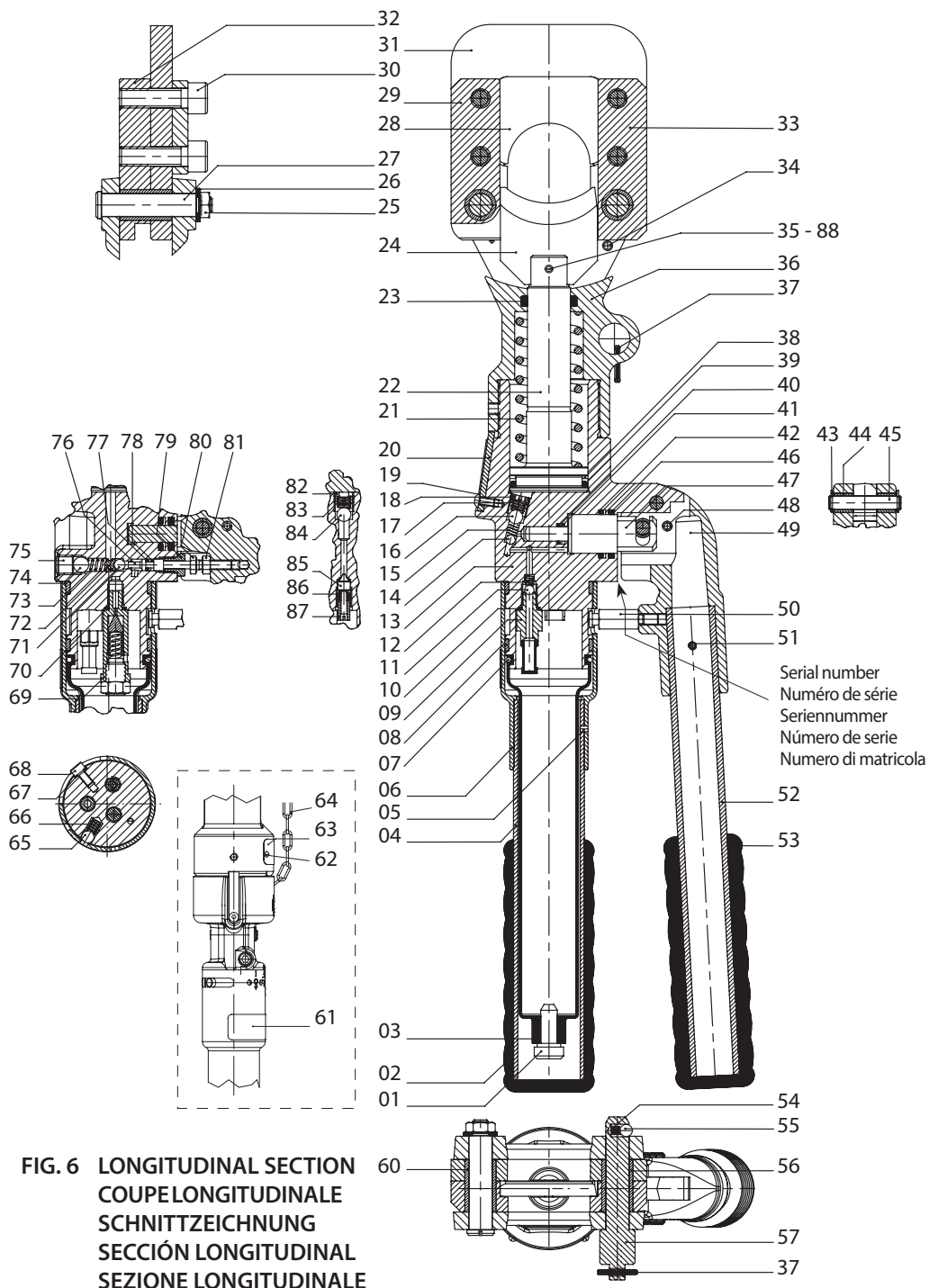


FIG. 4 TOOL POSITION FOR MAINTENANCE OPERATIONS
POSITION DE L'OUTIL POUR L'ENTRETIEN
WERKZEUG WARTUNGSPPOSITION
COLOCACION PARA LAS OPERACIONES DE MANTENIMIENTO
POSIZIONAMENTO PER LE OPERAZIONI DI MANUTENZIONE



FIG. 5 STORAGE CASE
RANGEMENT
LAGERUNG
ALMACENAMIENTO
CUSTODIA



7. CUTTING RANGE CAPACITE DE COUPE SCHNEIDBEREICH
CAPACIDAD DE CORTE CAPACITÀ DI TAGLIO

	MATERIAL MATIERE WERKSTOFF MATERIAL MATERIALE	TENSILE STRENGTH CHARGE DE RUPTURE A LA TRACTION ZUGFESTIGKEIT CARGA DE ROTURA CARICO DI ROTTURA A TRAZIONE		MAX CUTTING DIAMETER DIAMETRE EXTERIEUR MAX. SECTIONNABLE MAX SCHNEID DURCHMESSER DIAMETRO MAX DE CORTE DIAMETRO ESTERNO MAX TAGLIABILE	
		(daN/mm ²)	(lbs/sq.in.)	(mm)	(inches)
ROPE & CONDUCTORS CABLE CABLES Y CONDUCTORES	Copper Cuivre Kupfer Cobre Rame	≤ 41	≤ 59,450	45	1-25/32"
	Aluminium Aluminium Aluminio Aluminio Alluminio	≤ 20	≤ 29,000	45	1-25/32"
	Almelec Almelec Alu-Legierung Almelec Aldrey	≤ 34	≤ 49,300	45	1-25/32"
	Steel Acier Stahl Acero Acciaio	≤ 180	≤ 261,000	(*)	(*)
	Multi-strand steel (strands qty. ≥ 200) Acier extra-souple (≥ 200 brins) Mehrdrähtiger Stahl (Draht ≥ 200) Acero flex (≥ 200 Hilos) Acciaio extraflex (N°fili elem. ≥ 200)	≤ 180	≤ 261,000	7 x 3.0 : ø = 9.0 mm 19 x 2.1 : ø = 10.5 mm 19 x 2.3 : ø = 11.5 mm	7 x 0.118 = ø out. 0.354 19 x 0.083 = ø out. 0.413 19 x 0.091 = ø out. 0.453
SEILE & LEITER	ACSR Aluminium-Acier Aluminium/Stahl ACSR Alluminio/Acciaio	≤ 180	≤ 261,000	45 (*)	1-25/32" (*)
				26 x 2.50 + 7 x 1.95 : ø = 15.85 26 x 3.06 + 7 x 2.38 : ø = 19.38 26 x 3.60 + 7 x 2.80 : ø = 22.80 54 x 3.50 + 19 x 2.10 : ø = 31.50 54 x 4.36 + 19 x 2.62 : ø = 39.20	26 x 0.098 + 7 x 0.077 : ø out 0.624 26 x 0.120 + 7 x 0.094 : ø out 0.763 26 x 0.142 + 7 x 0.110 : ø out 0.897 54 x 0.138 + 19 x 0.082 : ø out 1.240 54 x 0.172 + 19 x 0.103 : ø out 1.543
RODS ROND MASSIF STANGEN VARILLAS TONDO	Steel Acier Stahl Acero Acciaio	≤ 60	≤ 87,000	18	0.709
		≤ 42	≤ 60,900	20	0.787
	Copper Cuivre Kupfer Cobre Rame	≤ 30	≤ 43,000	30	1.181
		≤ 25	≤ 36,250	32	1.260
	Aluminium Aluminium Aluminio Aluminio Alluminio	≤ 16	≤ 23,200	45	1.772

(*) TYPICAL EXAMPLES

ALGUNOS EJEMPLOS INDICATIVOS

A TITRE D' EXEMPLES

ESEMPLI INDICATIVI

EINIGE BEDEUTENDE ANWENDUNGEN

 **Cembre** ——— www.cembre.com



Cembre S.p.A.
Via Serenissima, 9
25135 Brescia (Italia)
Telefono: 030 36921
Telefax: 030 3365766
E-mail: sales@cembre.com
www.cembre.it

Cembre Ltd.
Dunton Park
Kingsbury Road, Curdworth - Sutton Coldfield
West Midlands B76 9EB (Great Britain)
Tel.: 01675 470440 - Fax: 01675 470220
E-mail: sales@cembre.co.uk
www.cembre.co.uk

Cembre S.a.r.l.
22 Avenue Ferdinand de Lesseps
91420 Morangis (France)
Tél.: 01 60 49 11 90 - Fax: 01 60 49 29 10
CS 92014 - 91423 Morangis Cédex
E-mail: info@cembre.fr
www.cembre.fr

Cembre España S.L.
Calle Verano, 6 y 8 - Pl. Las Monjas
28850 Torrejón de Ardoz - Madrid (España)
Teléfono: 91 4852580
Telefax: 91 4852581
E-mail: comercial@cembre.es

Cembre AS
Fossnes Senter
N-3160 Stokke (Norway)
Phone: 47 33361765
Telefax: 47 33361766
E-mail: sales@cembre.no

Cembre GmbH
Heidemannstraße 166
80939 München (Deutschland)
Telefon: 089 3580676
Telefax: 089 3580677
E-mail: sales@cembre.de

Cembre Inc.
Raritan Center Business Park
181 Fieldcrest Avenue
Edison, New Jersey 08837 (USA)
Tel.: 732 225-7415 - Fax: 732 225-7414
E-mail: Sales.US@cembreinc.com

cod. 6261344