

Kontakter

Allmänt

50 U" = 1,3μ (my) 6 U" = 0,15μ (my)



Art nr	Typbet
Modularkontakt för flat kabel, guldpläterad 1,3μ	
300800-00	TP 4/4 50 U"
300801-00	TP 6/4 50 U"
300802-00	TP 6/6 50 U"
300803-00	TP 8/8 50 U"
300804-00	TP10/10 50 U"
Modularkontakt för flat kabel, guldpläterad 0,15μ	
300800-01	TP 4/4 6 U"
300801-01	TP 6/4 6 U"
300802-01	TP 6/6 6 U"
300803-01	TP 8/8 6 U"
300804-01	TP 10/10 6 U"
Modularkontakt för rund kabel, guldpläterad 1,3μ	
300808-00	TPR 4/4 50 U"
300809-00	TPR 4/6 50 U"
300810-00	TPR 6/6 50 U"
300811-00	TPR 8/8 50 U"
300812-00	TPR 10/10 50 U"
Modularkontakt för rund kabel, guldpläterad 0,15μ	
300808-01	TPR 4/4 6 U"
300809-01	TPR 4/6 6 U"
300810-01	TPR 6/6 6 U"
300811-01	TPR 8/8 6 U"
300812-01	TPR 10/10 6 U"
Skärmad modularkontakt för rund kabel, guldplät. 1,3μ	
300815-00	TPRC 6/6 50 U"
300816-00	TPRC 8/8 50 U"
300817-00	TPRC 10/10 50 U"
Modularkontakt för CAT5-kabel, guldpläterad 1,3μ	
300818-00	CAT5 8/8 oskärmad 50 U"
300819-00	CAT5 8/8 skärmad 50 U"

**B
11**

Pressverktyg

Allmänt

Pressverktyg med färdiginställd skallängd och klippfunktion. Tillverkad av metall med grepphylsor i plast. Varje typ har uttag för två storlekar av modularkontakter.

Art nr	Typbet	Kontakttyp
300820-00	Verktyg 4/6	4/4, 6/4, 6/6
300821-00	Verktyg 6/8	6/6, 8/8
300822-00	Reservskär	

Kapslade RJ-45 kontakter

Allmänt

Gjutet RJ-45 system reducerar driftstörningar orsakade av mekaniska skador. Kapslingsklass IP67. Kategori 5e-klassad. Elimineras glappkontakt orsakade av vibrationer. Stöder 10 baseT-, 100 baseTX-, 568A- och 568B-system. Kompatibelt med standard RJ-45 komponenter.

Tekniska data kontaktdon

Kontaktdon/uttag	
O-ring	Viton®
Insats	ABS-plast
Gjutgods	Polyuretan
Låsmutter	ABS
Kontaktus	ABS
Håltagningsmått (mm)	Ø 25,7
Gänga	1" - 14 UNS
Temp. område (°C)	-20 till +80
Kapslingsklass	IP67
Åtdragningsmoment (Nm)	
Hane mot hona	0,7
Chassihona mot panel	2,0
RJ-45 don och uttag	
Kontaktmaterial	Cu-legering med 30 µ inches guld
Kontaktkropp	Polykarbonat
Kontaktcykler	min 250
Ström (A)	1,5
Spänning (VDC)	125



Tekniska data kabel

	RJCAB-V	RJCAB-C	RJCAB-P
Benämning	FTP solida ledare Kategori 5e	FTP flerkardeliga ledare Kategori 5e	FTP flerkardelig proplex Kevlar® Kategori 5e
Ledare	4x2xAWG24 oförtent Cu 0,53 mm	4x2xAWG26 förtent Cu 0,48 mm	4x2xAWG26 oförtent Cu 0,48 mm
Ledarisolering	polyetylene	polyetylene	färgkodad HFFR, halogenfri
Banding	polyesterfolie	polyesterfolie	Kevlar®-förstärkt folie
Skärm	aluminium/polyesterfolie	aluminium/polyesterfolie	inre: aluminium-Mylar®-band, 100% yttre: cu-fläta, 80%
Biledare	0,50 mm förtent Cu	0,50 mm förtent Cu	0,50 mm förtent Cu
Yttermantel	PUR svart	PUR svart	PUR svart
Ytterdiameter (mm)	6,1	5,4	7,1
Böjradie (mm)	74	65	64
Temp. område (°C)	-40 till +80	-40 till +80	-70 till +80
kapacitans (pF/m)	56	52	46
Relativ utbredningshastighet (ca %)	66	66	67
Impedans (Ω)	100 ±15	100 ±15	100 ±15
Max överföringsavstånd (m)	100	30	30

Dämpning

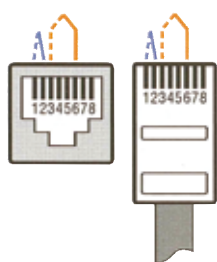
	Frekvens (MHz)	Dämpning (dB/100 m nom)	Överhöringsdämpning (NEXT) (dB nom)
FTP solida ledare			
	1,00	2,1	68
	4,00	4,3	59
	10,00	6,6	53
	16,00	8,2	50
	20,00	9,2	48
	31,25	11,3	45
	62,50	17,1	41
	100,00	22,0	38
FTP flerkardeliga ledare			
	1,00	3,1	68
	4,00	5,7	59
	10,00	8,6	53
	16,00	10,8	50
	20,00	12,5	48
	31,25	15,5	46
	62,50	22,0	41
	100,00	27,5	38
FTP flerkardelig proplex Kevlar®			
	1,00	3,15	62
	4,00	6,45	53
	10,00	9,90	47
	16,00	12,30	44
	20,00	13,80	42
	31,25	17,70	40
	62,50	25,60	35
	100,00	33,00	32

Kopplingsanvisning

10Base-T (802.3)

(RJ-Lnxx ENV 1 xxx)

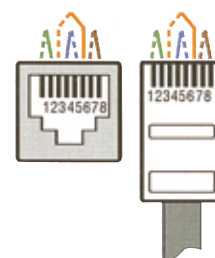
Stift nr	Par ID	Färg
1	T1	Vit/blå
2	R1	Blå/vit
3	T2	Vit/orange
6	R2	Orange/vit



T568A

(RJ-Lnxx ENV 2 xxx)

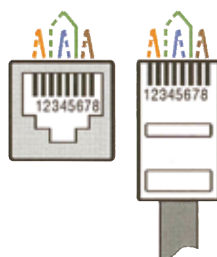
Stift nr	Par ID	Färg
1	T3	Vit/grön
2	R3	Grön/vit
3	T2	Vit/orange
4	R1	Blå/vit
5	T1	Vit/blå
6	R2	Orange/vit
7	T4	Vit/brun
8	R4	Brun/vit



T568B (258A)

(RJ-Lnxx ENV 3 xxx)

Stift nr	Par ID	Färg
1	T2	Vit/orange
2	R2	Orange/vit
3	T3	Vit/grön
4	R1	Blå/vit
5	T1	Vit/blå
6	R3	Grön/vit
7	T4	Vit/brun
8	R4	Brun/vit



Kapslade RJ-45 kontakter

Hane PUR-kabel

Pågjuten industri-RJ-45 hane med sida 2 omonterad med PUR-mantlad kabel och solida ledare.

Art nr	Typbet	Längd (m)
Ethernet		
301000-11	ENV1105M010 HA/R/1M/PUR/E	1
301001-11	ENV1105M020 HA/R/2M/PUR/E	2
301002-11	ENV1105M030 HA/R/3M/PUR/E	3
301003-11	ENV1105M040 HA/R/4M/PUR/E	4
301004-11	ENV1105M050 HA/R/5M/PUR/E	5
568A		
301020-11	ENV2105M010 HA/R/1M/PUR/A	1
301021-11	ENV2105M020 HA/R/2M/PUR/A	2
301022-11	ENV2105M030 HA/R/3M/PUR/A	3
301023-11	ENV2105M040 HA/R/4M/PUR/A	4
301024-11	ENV2105M050 HA/R/5M/PUR/A	5
568B		
301040-11	ENV3105M010 HA/R/1M/PUR/B	1
301041-11	ENV3105M020 HA/R/2M/PUR/B	2
301042-11	ENV3105M030 HA/R/3M/PUR/B	3
301043-11	ENV3105M040 HA/R/4M/PUR/B	4
301044-11	ENV3105M050 HA/R/5M/PUR/B	5



Hane/hane PUR-kabel

Pågjuten industri-RJ-45 hane i båda ändrar med PUR-mantlad kabel och solida ledare.

Art nr	Typbet	Längd (m)
Ethernet		
301005-11	ENV1115M010 HA/RI/RI/1M/PUR/E	1
301006-11	ENV1115M020 HA/RI/RI/2M/PUR/E	2
301007-11	ENV1115M030 HA/RI/RI/3M/PUR/E	3
301008-11	ENV1115M040 HA/RI/RI/4M/PUR/E	4
301009-11	ENV1115M050 HA/RI/RI/5M/PUR/E	5
568A		
301025-11	ENV2115M010 HA/RI/RI/1M/PUR/A	1
301026-11	ENV2115M020 HA/RI/RI/2M/PUR/A	2
301027-11	ENV2115M030 HA/RI/RI/3M/PUR/A	3
301028-11	ENV2115M040 HA/RI/RI/4M/PUR/A	4
301029-11	ENV2115M050 HA/RI/RI/5M/PUR/A	5
568B		
301045-11	ENV3115M010 HA/RI/RI/1M/PUR/B	1
301046-11	ENV3115M020 HA/RI/RI/2M/PUR/B	2
301047-11	ENV3115M030 HA/RI/RI/3M/PUR/B	3
301048-11	ENV3115M040 HA/RI/RI/4M/PUR/B	4
301049-11	ENV3115M050 HA/RI/RI/5M/PUR/B	5



**B
12**

Hane/hane standard PUR-kabel

Pågjutten industri-RJ-45 hane med sida 2 standard RJ-45 hane med PUR-mantlad kabel och solida ledare.

Art nr	Typbet	Längd (m)
Ethernet		
301010-11	ENV1135M010 HA/RI/RS/1M/PUR/E	1
301011-11	ENV1135M020 HA/RI/RS/2M/PUR/E	2
301012-11	ENV1135M030 HA/RI/RS/3M/PUR/E	3
301013-11	ENV1135M040 HA/RI/RS/4M/PUR/E	4
301014-11	ENV1135M050 HA/RI/RS/5M/PUR/E	5
568A		
301030-11	ENV2135M010 HA/RI/RS/1M/PUR/A	1
301031-11	ENV2135M020 HA/RI/RS/2M/PUR/A	2
301032-11	ENV2135M030 HA/RI/RS/3M/PUR/A	3
301033-11	ENV2135M040 HA/RI/RS/4M/PUR/A	4
301034-11	ENV2135M050 HA/RI/RS/5M/PUR/A	5
568B		
301050-11	ENV3135M010 HA/RI/RS/1M/PUR/B	1
301051-11	ENV3135M020 HA/RI/RS/2M/PUR/B	2
301052-11	ENV3135M030 HA/RI/RS/3M/PUR/B	3
301053-11	ENV3135M040 HA/RI/RS/4M/PUR/B	4
301054-11	ENV3135M050 HA/RI/RS/5M/PUR/B	5



Hona PUR-kabel

Pågjutten industri-RJ-45 hona med sida 2 omonterad med PUR-mantlad kabel och solida ledare.

Art nr	Typbet	Längd (m)
568A		
301140-11	ENV2205M010 HO/R/1M/PUR/A	1
301141-11	ENV2205M020 HO/R/2M/PUR/A	2
301142-11	ENV2205M030 HO/R/3M/PUR/A	3
301143-11	ENV2205M040 HO/R/4M/PUR/A	4
301144-11	ENV2205M050 HO/R/5M/PUR/A	5
568B		
301145-11	ENV3205M010 HO/R/1M/PUR/A	1
301146-11	ENV3205M020 HO/R/2M/PUR/A	2
301147-11	ENV3205M030 HO/R/3M/PUR/A	3
301148-11	ENV3205M040 HO/R/4M/PUR/A	4
301149-11	ENV3205M050 HO/R/5M/PUR/A	5



**B
12**

Kapslade RJ-45 kontakter

Hona/hona PUR-kabel

Pågjuten industri-RJ-45 hona i båda ändar med PUR-mantlad kabel och solida ledare.

Art nr	Typbet	Längd (m)
568A		
301150-11	ENV2225M010 HO/RI/RI/1M/PUR/A	1
301151-11	ENV2225M020 HO/RI/RI/2M/PUR/A	2
301152-11	ENV2225M030 HO/RI/RI/3M/PUR/A	3
301153-11	ENV2225M040 HO/RI/RI/4M/PUR/A	4
301154-11	ENV2225M050 HO/RI/RI/5M/PUR/A	5
568B		
301155-11	ENV3225M010 HO/RI/RI/1M/PUR/B	1
301156-11	ENV3225M020 HO/RI/RI/2M/PUR/B	2
301157-11	ENV3225M030 HO/RI/RI/3M/PUR/B	3
301158-11	ENV3225M040 HO/RI/RI/4M/PUR/B	4
301159-11	ENV3225M050 HO/RI/RI/5M/PUR/B	5



Hona/hane PUR-kabel

Pågjuten industri-RJ-45 hona repektive hane i vardera änden med PUR-mantlad kabel och solida ledare.

Art nr	Typbet	Längd (m)
568A		
301160-11	ENV2215M010 HA/HO/R/1M/PUR/A	1
301161-11	ENV2215M020 HA/HO/R/2M/PUR/A	2
301162-11	ENV2215M030 HA/HO/R/3M/PUR/A	3
301163-11	ENV2215M040 HA/HO/R/4M/PUR/A	4
301164-11	ENV2215M050 HA/HO/R/5M/PUR/A	5
568B		
301165-11	ENV3215M010 HA/HO/R/1M/PUR/B	1
301166-11	ENV3215M020 HA/HO/R/2M/PUR/B	2
301167-11	ENV3215M030 HA/HO/R/3M/PUR/B	3
301168-11	ENV3215M040 HA/HO/R/4M/PUR/B	4
301169-11	ENV3215M050 HA/HO/R/5M/PUR/B	5

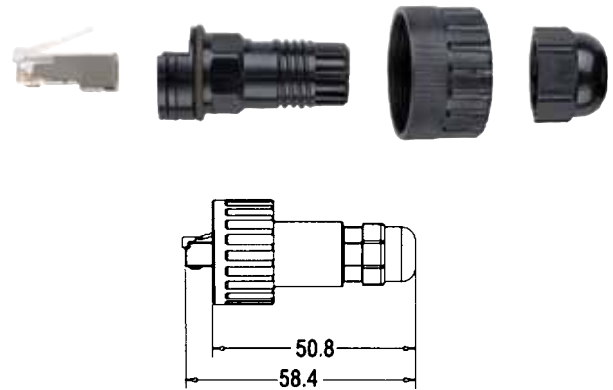


**B
12**

Hane monterbar

Industri-RJ-45 hane, monterbar.

Art nr	Typbet
För solid kabel ø2,5-6,5 mm	
301100-11	ENSAM315/HANE (SOLID)
För flerkardelig kabel ø2,5-6,5 mm	
301127-11	ENQAM315 HANE (FLERKARDELIG)



Hane modular skärmad

Skärmad modularkontakt för industri-RJ-45 hane, monterbar.

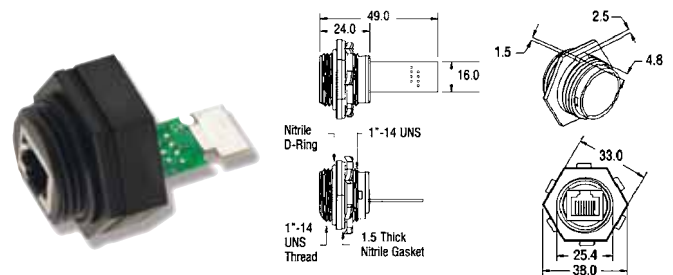
Art nr	Typbet
För solid kabel ø2,5-6,5 mm	
301128-11	RJ-56-0200-01
För flerkardelig kabel ø2,5-6,5 mm	
301129-11	RJ-56-0200-02



Hona chassi med kretskort

Industri-RJ-45 hona med kretskortsanslutning.

Art nr	Typbet
301110-11	ENSR1FB5 CH/HO/PCB

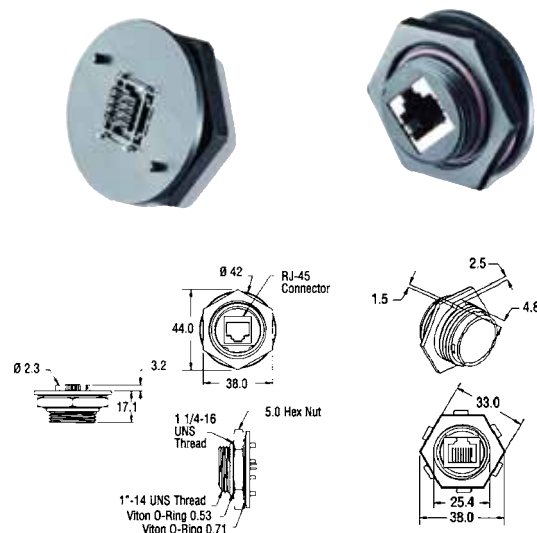


**B
12**

Hona chassi PCB

Industri-RJ-45 hona med direkt kretskortsanslutning.

Art nr	Typbet
301126-11	ENPR1FF5 CH/HO/PCB

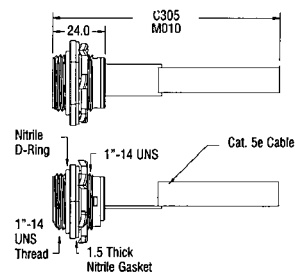


Kapslade RJ-45 kontakter

Hona chassi med kabel

Industri-RJ-45 hona med kabel.

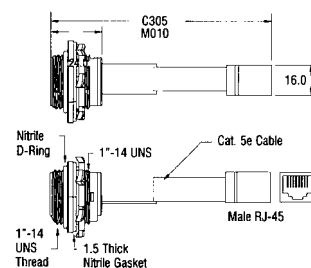
Art nr	Typbet	Längd (m)
Ethernet		
301112-11	ENSR1FB5C305 CH/HO/305/E	0,305
301118-11	ENSR1FB5M010 CH/HO/1,0M/E	1,0
568A		
301113-11	ENSR2FB5C305 CH/HO/305/568A	0,305
301119-11	ENSR2FB5M010 CH/HO/1,0M/568A	1,0
568B		
301114-11	ENSR3FB5C305 CH/HO/305/568B	0,305
301120-11	ENSR3FB5M010 CH/HO/1,0M/568B	1,0



Hona chassi/hane standard med kabel

Industri-RJ-45 hona med kabel och standard RJ-45 hane.

Art nr	Typbet	Längd (m)
Ethernet		
301115-11	ENSP1F5C305 CH/HO/HA/E	0,305
301121-11	ENSP1F5M010 CH/HO/HA/E	1,0
568A		
301116-11	ENSP2F5C305 CH/HO/HA/586A	0,305
301122-11	ENSP2F5M010 CH/HO/HA/568A	1,0
568B		
301117-11	ENSP3F5C305 CH/HO/HA/586B	0,305
301123-11	ENSP3F5M010 CH/HO/HA/568B	1,0

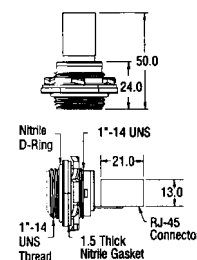


**B
12**

Hona chassi/hona standard

Industri-RJ-45 hona med standard RJ-45 hona.

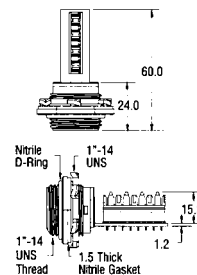
Art nr	Typbet	Anm
301111-11	ENSP1F5 CH/HO/RJ-45	
301111-11ESP	ENSP1F5-ESP CH/HO/RJ-45	Med jordanslutning



Hona chassi plint

Industri-RJ-45 hona med anslutningsplint.

Art nr	Typbet
301124-11	ENDR2FB5-110 CH/HO/110



Kabelskarv

Industri-RJ-45 hona/hona-adapter.

Art nr	Typbet	Längd (mm)
Hona/Hona		
301103-11	RJBG16821 HO/HO	50



Skyddshuv för hona

Skyddshuvar för Industri-RJ-45 kontakter.

Art nr	Typbet	Längd (mm)
Utan fästing		
301101-11	65-0300 Skyddshuv/HO	123
Med fästing		
301104-11	67-0300 Skyddshuv/HO	123



Skyddshuv för hane

Skyddshuvar för Industri-RJ-45 kontakter.

Art nr	Typbet	Längd (mm)
Utan fästing		
301102-11	65-0301 Skyddshuv/HA	125
Med fästing		
301105-11	67-0301 Skyddshuv/HA	125



Kapslade RJ-45 kontakter

Omkopplare för DIN-skena

Ethernet Switch. IP20.

Art nr	Typbet	Portar
5 portar		
301125-11	ENHSDURR5 5XRJ-45 Switch	5



Omkopplare för maskinmontage

Ethernet Switch.

Art nr	Typbet	Portar
8 portar		
301131-11	ENHSAURR8 Omkopplare	8



Skyddslock

Skyddslock för oanvända RJ-45 ingångar.

Art nr	Typbet
Skyddslock	
301138-11	65-0300 Skyddslock

**B
12**

Kabel FTP på löpmeter

Kabel FTP med solida alt flerkardeliga ledare och svart PUR-mantel, skärmad, kategori 5e.

Art nr	Typbet
Solida ledare	
301132-11	RJCAB-V 4X2XAWG24 SOLID PUR SVART
Flerkardeliga ledare	
301133-11	RJCAB-C 4X2XAWG26 PUR SVART